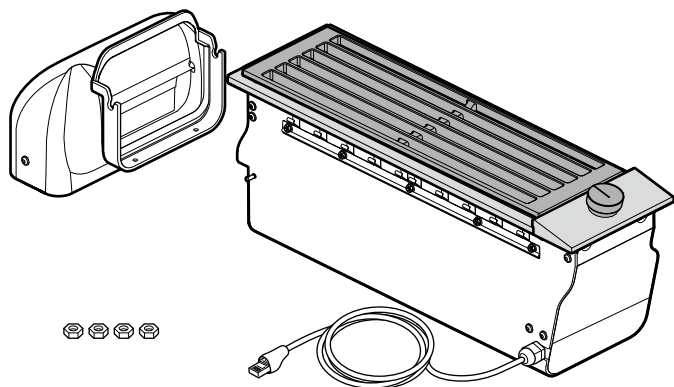




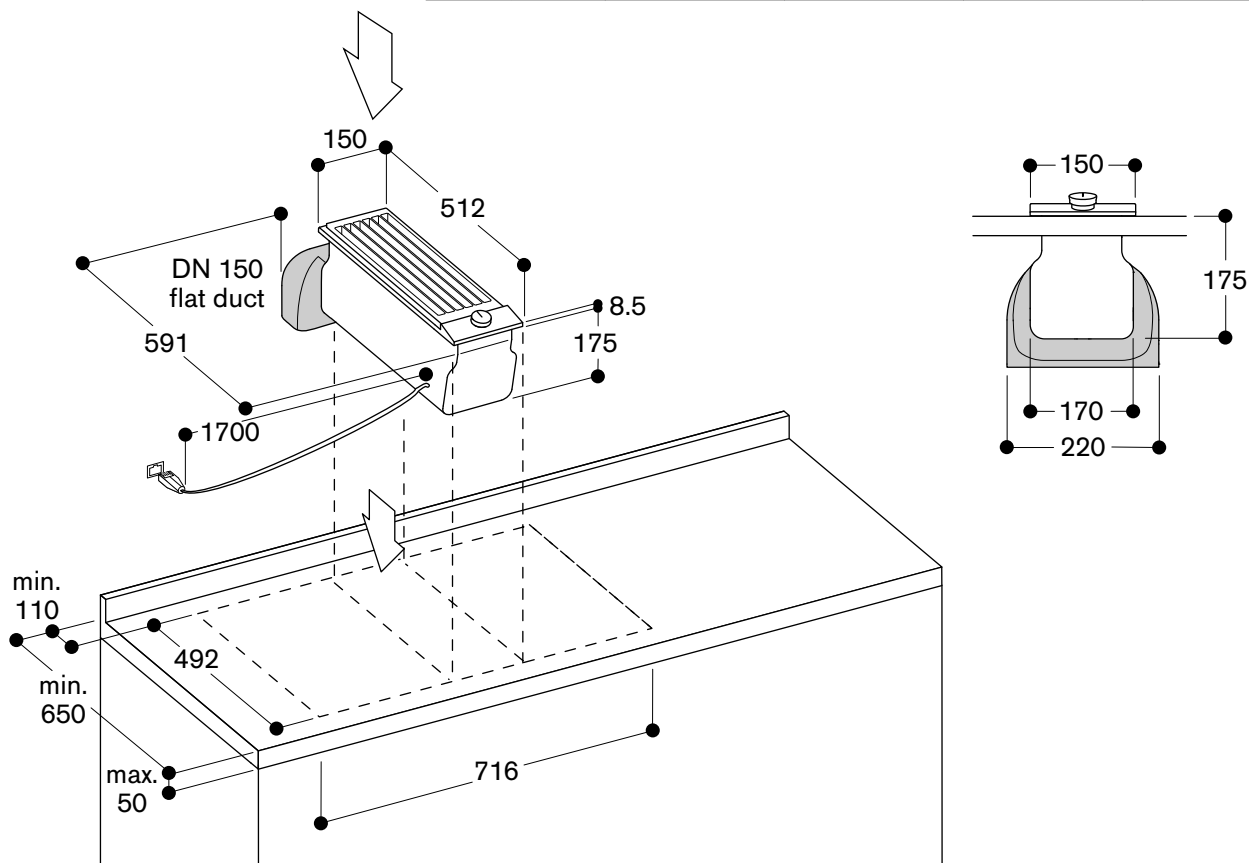
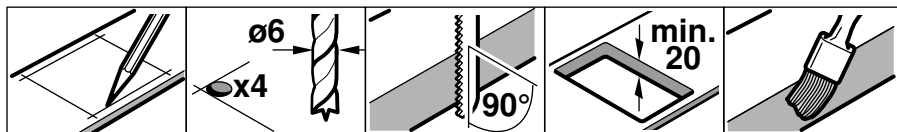
VL 200 120



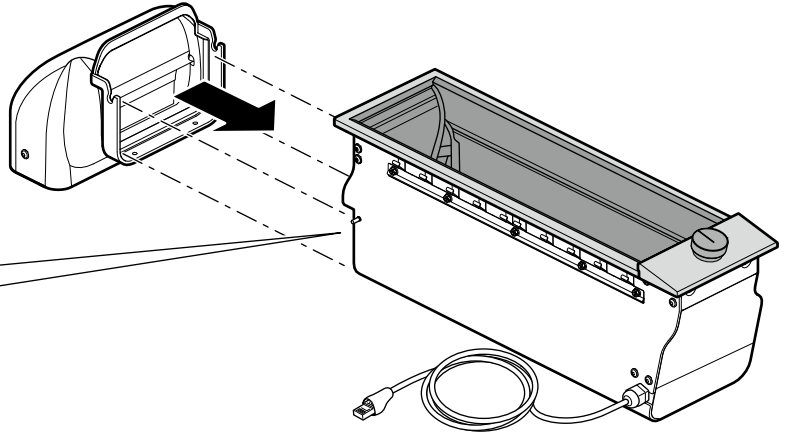
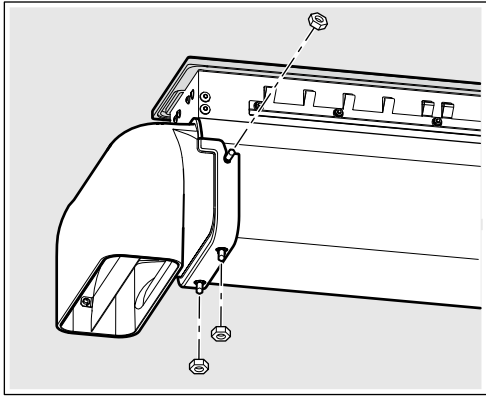
de	Montageanleitung
en	Installation instructions
cs	Montážní návod
da	Monteringsvejledning
el	Οδηγίες εγκατάστασης
es	Instrucciones de montaje
fi	Asennusohje
fr	Notice de montage
it	Istruzioni per il montaggio
nl	Installatievoorschrift
no	Monteringsveiledning
pl	Instrukcja montażu
pt	Instruções de montagem
ru	Инструкция по монтажу
sv	Monteringsanvisning
tr	Montaj kılavuzu



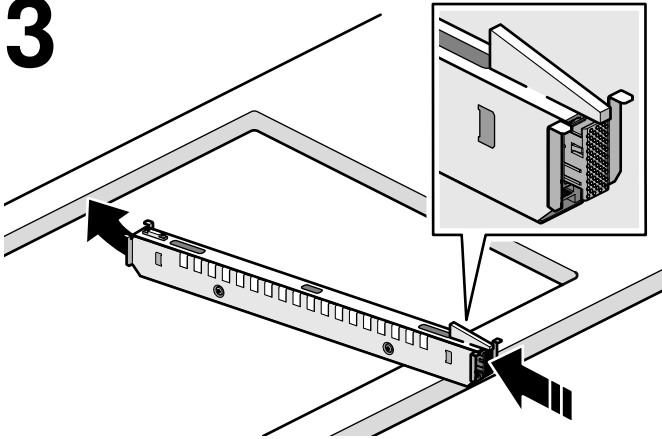
1



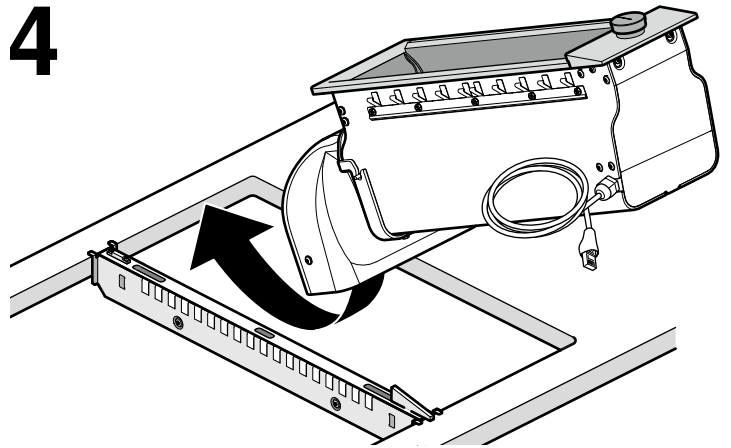
2



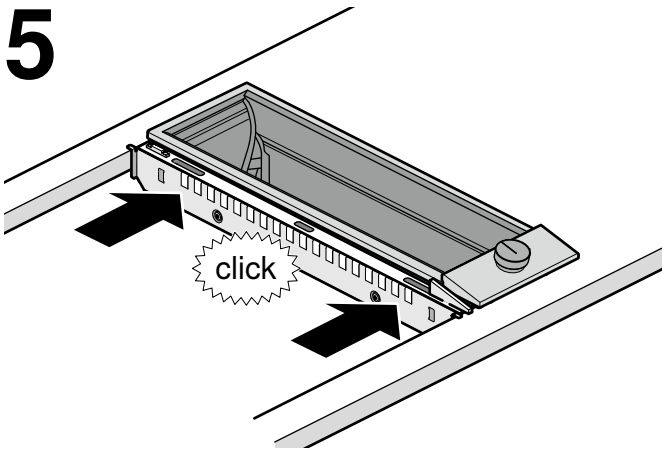
3



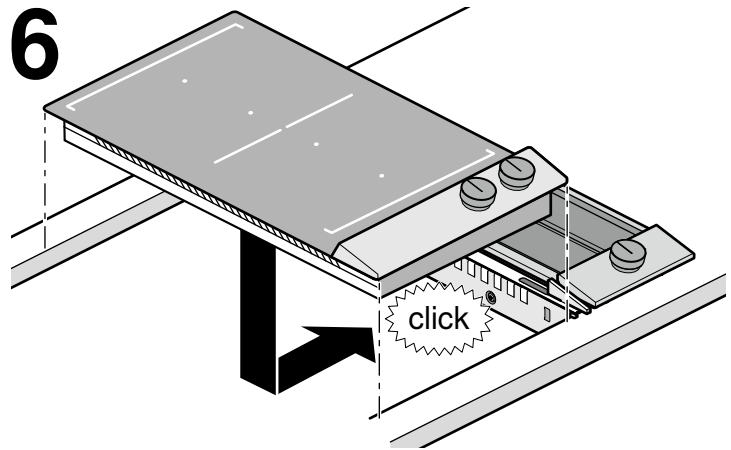
4



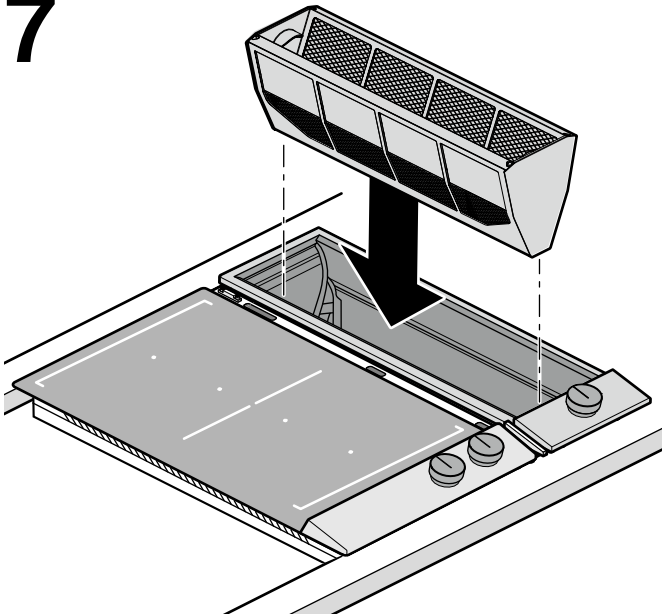
5



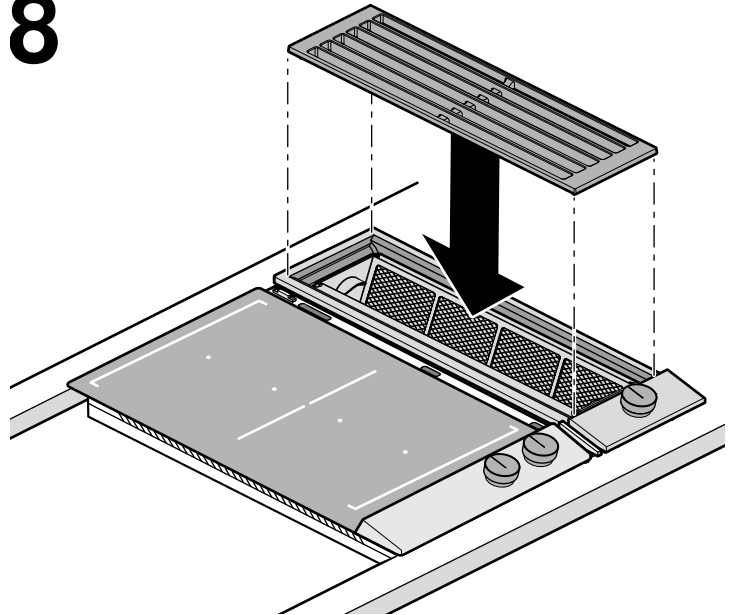
6



7



8



de

Wichtige Hinweise

Diese Anleitung sorgfältig lesen und aufbewahren. Nur bei fachgerechtem Einbau entsprechend dieser Montageanleitung ist die Sicherheit beim Gebrauch gewährleistet. Der Installateur ist für das einwandfreie Funktionieren am Aufstellungsort verantwortlich.

⚠ Verletzungsgefahr!

Bauteile, die während der Montage zugänglich sind, können scharfkantig sein. Schutzhandschuhe tragen.

Nur eine konzessionierte Fachkraft darf das Gerät anschließen.

Vor der Durchführung jeglicher Arbeiten die Stromzufuhr abstellen.

Für die Installation müssen die aktuell gültigen Bauvorschriften und die Vorschriften des regionalen Elektrizitätsversorgers beachtet werden.

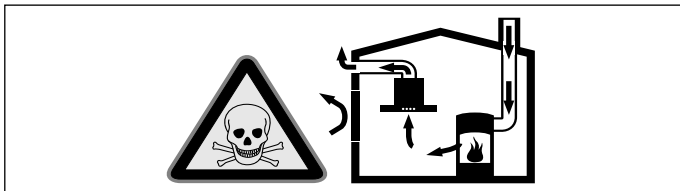
Dieses muss gemäß der Einbauskizze in ein Küchenmöbel eingebaut werden. Die Wand hinter dem Gerät muss aus nicht brennbarem Material bestehen.

Dieses Gerät ist nicht vorgesehen für den Betrieb mit einer externen Zeitschaltuhr oder einer externen Fernsteuerung.

⚠ Lebensgefahr!

Zurückgesaugte Verbrennungsgase können zu Vergiftungen führen.

Immer für ausreichend Zuluft sorgen, wenn das Gerät im Abluftbetrieb gleichzeitig mit einer raumluftabhängigen Feuerstätte verwendet wird.

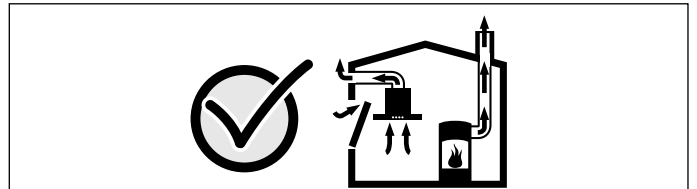


Raumluftabhängige Feuerstätten (z.B. gas-, öl-, holz- oder kohlebetriebene Heizgeräte, Durchlauferhitzer, Warmwasserbereiter) beziehen Verbrennungsluft aus dem Aufstellraum und führen die Abgase durch eine Abgasanlage (z.B. Kamin) ins Freie.

In Verbindung mit einer eingeschalteten Dunstabzugshaube wird der Küche und den benachbarten Räumen Raumluft entzogen - ohne ausreichende Zuluft entsteht ein Unterdruck. Giftige Gase aus dem Kamin oder Abzugsschacht werden in die Wohnräume zurückgesaugt.

- Es muss daher immer für ausreichende Zuluft gesorgt werden.
- Ein Zuluft-/Abluftmuerkasten allein stellt die Einhaltung des Grenzwertes nicht sicher.

Ein gefahrloser Betrieb ist nur dann möglich, wenn der Unterdruck im Aufstellraum der Feuerstätte 4 Pa (0,04 mbar) nicht überschreitet. Dies kann erreicht werden, wenn durch nicht verschließbare Öffnungen, z.B. in Türen, Fenstern, in Verbindung mit einem Zuluft- / Abluftmuerkasten oder durch andere technische Maßnahmen, die zur Verbrennung benötigte Luft nachströmen kann.



Ziehen Sie in jedem Fall den Rat des zuständigen Schornsteinfegermeisters hinzu, der den gesamten Lüftungsverbund des Hauses beurteilen kann und Ihnen die passende Maßnahme zur Belüftung vorschlägt.

Wird die Dunstabzugshaube ausschließlich im Umluftbetrieb eingesetzt, ist der Betrieb ohne Einschränkung möglich.

Installationszubehör

- | | |
|------------|---|
| VV 200 010 | Verbindungsleiste Edelstahl, zur Kombination mit weiteren Vario 200 Geräten |
| VV 200 020 | Verbindungsleiste Schwarz, zur Kombination mit weiteren Vario 200 Geräten |

Luftleitschiene

Wird die Muldenlüftung neben einem Gasgerät betrieben, muss beim Kochen eine Luftleitschiene LS 041 001 auf das Gasgerät aufgesteckt werden. Die Luftleitschiene verbessert das Absaugverhalten bei Gasgeräten. Die Luftleitschiene vermeidet ein Erlöschen kleiner Flammen durch den Luftzug.

Einbaumöbel vorbereiten

Das Einbaumöbel muss bis 90 °C temperaturbeständig sein. Die Stabilität des Einbaumöbels muss auch nach den Ausschnittarbeiten gewährleistet sein.

Den Ausschnitt für ein oder mehrere Vario-Geräte in der Arbeitsplatte gemäß der Einbauskizze herstellen. Der Winkel der Schnittfläche zur Arbeitsplatte muss 90 ° betragen.

Nach Ausschnittarbeiten Späne entfernen. Schnittflächen hitzebeständig versiegeln.

Mindestabstand der Geräteunterseite zu Möbelteilen von 10 mm beachten.

Bei Einbau mehrerer Vario-Geräte: Platzbedarf für die Verbindungsleiste VV 200 010 / 020 zwischen den Geräten berücksichtigen. Geräte können auch in Einzelausschnitten unter Einhaltung eines Mindestabstandes zwischen den Geräten von 40 mm eingebaut werden.

Gerät einbauen

Hinweis: Montagereihenfolge beachten! Zuerst die Muldenlüftung im Ausschnitt der Arbeitsplatte montieren. Dann weitere Geräte montieren.

1. Den Abluftbogen mit 4 Muttern am Gerät festschrauben. **(Bild 2)**
2. Die Verbindungsleiste VV 200 010/020 (Montagezubehör) in den Ausschnitt der Arbeitsplatte einsetzen. **(Bild 3)**
3. Die Muldenlüftung in den Ausschnitt der Arbeitsplatte einsetzen. **(Bild 4)**
4. Die Verbindungsleiste fest an das Gerät schieben, die Klemmfedern des Gerätes müssen hörbar in den Aussparungen an der Verbindungsleiste einschnappen. **(Bild 5)**
5. Weitere Geräte und Verbindungsleisten einbauen. **(Bild 6)**
6. Den Metallfettfilter einsetzen. Die Filterabdeckung auflegen. **(Bild 7+8)**

Gerät anschließen

Die Muldenlüftung und den externen Gebläsebaustein mit dem Steuerkabel verbinden. Der Stecker muss einrasten.

Gerät ausbauen

Gerät stromlos machen. Gerät von unten herausdrücken.

Achtung!

Geräteschaden! Gerät nicht von oben heraushebeln.

en

Important notes

Read these instructions carefully and keep them in a safe place. Safety during use can only be ensured if the appliance is fitted correctly according to these installation instructions. The installer is responsible for ensuring that the appliance operates perfectly at the point of installation.

⚠ Risk of injury!

Parts that are accessible during installation may have sharp edges. Wear protective gloves.

The appliance must be connected to the mains only by a licensed and trained technician.

Before carrying out any type of work, turn off the electricity.

For installation, currently applicable building regulations and the regulations of the local electricity supplier must be observed.

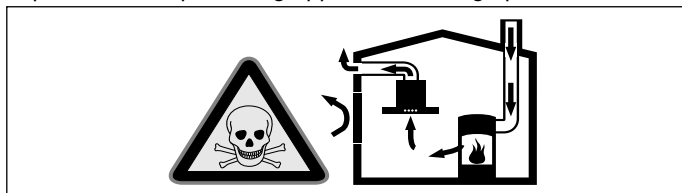
This must be installed in a kitchen cupboard in accordance with the installation diagram. The wall behind the appliance must be non-flammable.

This appliance is not intended for operation with an external timer or an external remote control.

⚠ Danger of death!

Risk of poisoning from flue gases that are drawn back in.

Always ensure adequate fresh air in the room if the appliance is being operated in exhaust air mode at the same time as room air-dependent heat-producing appliance is being operated.

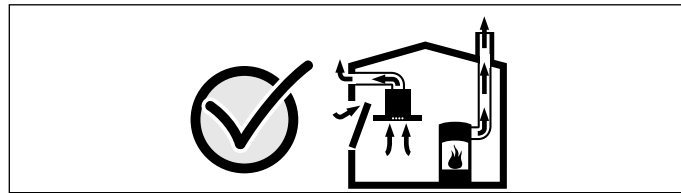


Room air-dependent heat-producing appliances (e.g. gas, oil, wood or coal-operated heaters, continuous flow heaters or water heaters) obtain combustion air from the room in which they are installed and discharge the exhaust gases into the open air through an exhaust gas system (e.g. a chimney).

In combination with an activated vapour extractor hood, room air is extracted from the kitchen and neighbouring rooms - a partial vacuum is produced if not enough fresh air is supplied. Toxic gases from the chimney or the extraction shaft are sucked back into the living space.

- Adequate incoming air must therefore always be ensured.
- An incoming/exhaust air wall box alone will not ensure compliance with the limit.

Safe operation is possible only when the partial vacuum in the place where the heat-producing appliance is installed does not exceed 4 Pa (0.04 mbar). This can be achieved when the air needed for combustion is able to enter through openings that cannot be sealed, for example in doors, windows, incoming/exhaust air wall boxes or by other technical means.



In any case, consult your responsible Master Chimney Sweep. He is able to assess the house's entire ventilation setup and will suggest the suitable ventilation measures to you.

Unrestricted operation is possible if the vapour extractor hood is operated exclusively in the circulating-air mode.

Installation accessories

- | | |
|------------|--|
| VV 200 010 | Stainless steel connection strip for combining with other Vario 200 appliances |
| VV 200 020 | Black connection strip for combining with other Vario 200 appliances |

Ventilation moulding

If the downdraft ventilation operates beside a gas-fired appliance, a ventilation moulding LS 041 001 must be attached when cooking. The ventilation moulding improves the extraction behaviour for gas-fired appliances. The ventilation moulding prevents small flames from going out as a result of a draft.

Preparing the furniture

The surrounding kitchen unit must be heat-resistant to at least 90 °C. The stability of the unit must be maintained after producing the cut-out.

Produce the cut-out for one or several Vario appliances. Proceed as shown in the installation sketch. The angle between the cut surface and the worktop must be 90°.

After producing the cut-out, remove the shavings. Seal the cut surfaces to make them heat-resistant.

Observe a minimum clearance between the appliance housing and parts of the unit of 10 mm.

When installing multiple Vario appliances: Remember to take the space required for the VV 200 010 / 020 connection strip between the appliances into account. The appliances can also be installed in individual cutouts, keeping a minimum clearance of 40 mm between them.

Installing the unit

Note: Observe the installation sequence! First fit the downdraft ventilation in the cut-out on the worktop. Then install the other appliances.

1. Use four nuts to screw the exhaust-air elbow tightly to the appliance. **(Fig. 2)**
2. Insert the VV 200 010/020 connection strip (mounting accessories) into the cut-out on the worktop. **(Fig. 3)**
3. Insert the downdraft ventilation into the cut-out on the worktop. **(Fig. 4)**
4. Press the connection strip firmly against the appliance; you should hear the appliance's clamp springs clicking into the recesses in the connection strip. **(Fig. 5)**
5. Install the other appliances and connection strips. **(Fig. 6)**
6. Insert the metal grease filter. Put the filter cover on. **(Fig. 7+8)**

Connecting the unit

Use the control cable to connect the external remote fan unit and the downdraft ventilation. The plug must snap into place.

Removing the appliance

Disconnect the appliance from the power supply. Push out the appliance from below.

Caution!

Risk of damage! Do not lever out the appliance from above.

Důležitá upozornění

Pečlivě si přečtěte tento návod a uschovejte ho. Bezpečné používání je zaručeno pouze při odborné montáži podle tohoto návodu k montáži. Technik provádějící instalaci odpovídá za bezvadné fungování na místě instalace.

⚠ Nebezpečí poranění!

Součásti, které jsou přístupné při montáži, mohou mít ostré hrany. Používejte ochranné rukavice.

Spotřebič smí zapojovat pouze koncesovaný odborník.

Před prováděním jakýchkoli prací odpojte přístroj od rozvodné sítě.

Při instalaci se musí dodržet aktuálně platné předpisy vyplývající ze stavebního zákona a předpisy regionálního dodavatele elektřiny.

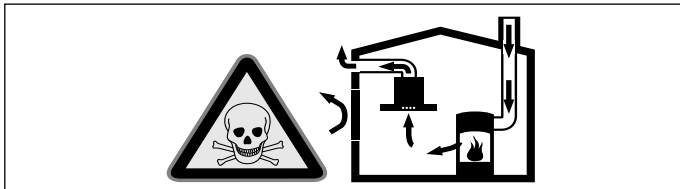
Musí se zabudovat do kuchyňské skříňky podle obrázku vestavy. Stěna za spotřebičem musí být z nehořlavého materiálu.

Tento spotřebič není určený pro provoz s externím časovým spínačem nebo externím dálkovým ovládním.

⚠ Ohrožení života!

Zpět nasávané spaliny mohou způsobit otravu.

Pokud spotřebič používáte v provozu na odvětrání současně s uzavřenými spotřebiči paliv, zajistěte vždy dostatečný přívod čistého vzduchu.

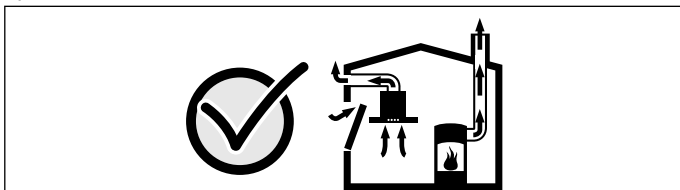


Uzavřené spotřebiče paliv (např. tepelné spotřebiče na plyn, olej, dřevo nebo uhlí, průtokové ohřívače, bojler) odebírají spalovací vzduch z místnosti, ve které jsou nainstalované, a spaliny odvádějí zařízeními pro odvod spalin (např. komínem) ven.

Ve spojení se zapnutým odsavačem par se z kuchyně a sousedních místností odebírá vzduch - bez dostatečného přívodu vzduchu vzniká podtlak. Tím dojde ke zpětnému nasátí jedovatých plynů z komína nebo odtahové šachty do obytných místností.

- Proto je vždy nutné zajistit dostatečný přívod vzduchu.
- Samotná odtahová šachta nezajistí dodržování hraniční hodnoty.

Bezpečný provoz je možný pouze tehdy, když podtlak v místnosti instalace spotřebiče paliv nepřekročí 4 Pa (0,04 mbar). Toho lze dosáhnout, pokud může do místnosti proudit vzduch, potřebný pro spalování, neuzavíratelnými otvory, např. ve dveřích, oknech, v kombinaci s odtahovou šachtou nebo jinými technickými opatřeními.



V každém případě se poraďte s kominickým mistrem, který může posoudit celkový systém větrání domu a navrhne vám vhodné opatření pro větrání.

Pokud se odsavač par používá výhradně v cirkulačním provozu, je provoz možný bez omezení.

Příslušenství k instalaci

- | | |
|------------|---|
| VV 200 010 | Spojovací lišta, ušlechtilá ocel, pro kombinaci s více spotřebiči Vario 200 |
| VV 200 020 | Spojovací lišta černá, pro kombinaci s více spotřebiči Vario 200 |

Ventilační lišta

Pokud se šterbinový odsavač par používá vedle plynového spotřebiče, musí být na spotřebič při vaření nasunuta ventilační lišta LS 041 00. Ventilační lišta zlepšuje vlastnosti odsávání u plynových spotřebičů. Ventilační lišta zabraňuje zhasnutí malých plamenů v důsledku průvanu.

Příprava vestavného nábytku

Vestavěný nábytek musí být odolný vůči teplotám do 90°C. Musí být zajištěna jeho stabilita také po provedených výřezech.

Provedte výřez v pracovní desce pro jeden nebo několik přístrojů Vario podle náčrtku v montážním návodu. Úhel plochy řezu k pracovní desce musí být 90°.

Po ukončení řezání odstraňte piliny. Plochy řezu zapečete prostředkem odolným proti vysokým teplotám.

Dodržte minimální vzdálenost 10 mm od spodní strany přístroje k částem nábytku.

Při vestavbě více spotřebičů Vario: Zohledněte potřebné místo pro spojovací lištu VV 200 010/020 mezi spotřebiči. Spotřebiče lze nainstalovat také do samostatných výřezů při dodržení minimální vzdálenosti mezi spotřebiči 40 mm.

Montáž přístroje

Upozornění: Dodržujte správné pořadí při montáži! Nejprve zabudujte do výřezu v pracovní desce šterbinový odsavač par. Potom zabudujte další spotřebiče.

1. Přišroubujte koleno pro odvod vzduchu 4 maticemi ke spotřebiči. **(obrázek 2)**
2. Do výřezu v pracovní desce nasadte spojovací lištu VV 200 010/020 (montážní příslušenství). **(obrázek 3)**
3. Šterbinový odsavač par vsadte do výřezu v pracovní desce. **(obrázek 4)**
4. Spojovací lištu zatlačte pevně ke spotřebiči, pružiny spotřebiče musí slyšitelně zapadnout do výřezů ve spojovací liště. **(obrázek 5)**
5. Zabudujte další spotřebiče a spojovací lišty. **(obrázek 6)**
6. Nasadte kovový tukový filtr. Nasadte kryt filtru. **(obrázek 7+8)**

Připojení přístroje

Šterbinový odsavač par a externí modul ventilátoru spojte ovládacím kabelem. Zástrčka musí zaskočit.

Demontáž přístroje

Přístroj odpojte od rozvodné sítě. Vytačte přístroj zespodu.

Pozor!

Poškození přístroje! Přístroj nikdy nevyjímejte páčením seshora.

da

Vigtigt

Læs denne vejledning omhyggeligt igennem, og opbevar den. Sikkerheden ved brugen af dette apparat kan kun garanteres, hvis monteringen foretages fagligt korrekt i henhold til anvisningerne i denne monteringsvejledning. Installatøren har ansvaret for, at apparatet fungerer fejlfrit på opstillingsstedet.

⚠ Fare for tilskadekomst!

Komponenter, som er frit tilgængelige under montagen, kan have skarpe kanter. Brug beskyttelseshandsker.

Apparatet må udelukkende tilsluttes af en autoriseret fagmand. Inden der gennemføres noget arbejde skal strømforsyningen afbrydes.

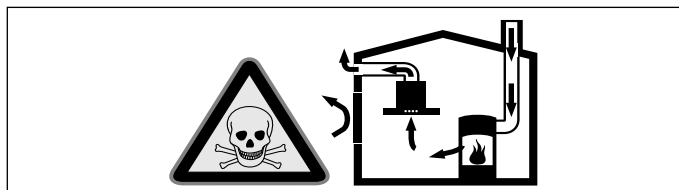
Installationen skal overholde gældende byggereglementer og bestemmelserne fra det regionale elektricitetsværk.

Det skal indbygges i et køkkenmøbel iht. montagetegningen. Væggen bag apparatet skal være af ubrændbart materiale, f.eks. fliser.

Dette apparat er ikke beregnet til brug med et eksternt tidsur eller en ekstern fjernbetjening.

⚠ Livsfare!

Retursugning af forbrændingsgasser kan medføre forgiftning. Sørg altid for tilstrækkelig lufttilførsel, når emhætten anvendes med aftræksfunktionen i samme rum som et ildsted, hvis lufttilførsel sker fra indeluften.

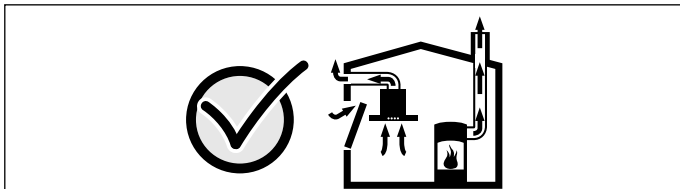


Ildsteder, hvis lufttilførsel sker fra indeluften, (f.eks. gas-, olie-, træ- eller kulfyrede varmeapparater, gennemstrømningsvandvarmere, vandvarmere) henter deres forbrændingsluft fra opstillingsrummet og fører røggassen ud gennem en røggaskanal (f.eks. skorsten) til det fri.

En tændt emhætte trækker indeluft ud af køkkenet og tilstødende rum. Hvis lufttilførslen er utilstrækkelig, opstår der et undertryk. Derved kan giftige gasser fra skorstenen eller aftrækskanalen blive suget tilbage og ind i beboelsesrummene.

- Derfor skal der altid være en tilstrækkelig stor lufttilførsel.
- En murkasse til lufttilførsel/aftræksluft alene sikrer ikke, at grænseværdien overholdes.

Risikofri drift er kun mulig, når undertrykket i rummet, hvor ildstedet er opstillet, ikke overskrider 4 Pa (0,04 mbar). Dette kan sikres ved, at den luft, der kræves til forbrændingen, kan strømme ind gennem åbninger, som ikke kan lukkes, f.eks. i døre, vinduer, igennem en murkasse til lufttilførsel/aftræksluft eller ved andre tekniske foranstaltninger.



Spørg under alle omstændigheder den ansvarshavende skorstensfejermester til råds. Vedkommende kan bedømme husets samlede ventilationssituation og forslå en passende ventilationsforanstaltning.

Benyttes emhætten udelukkende i cirkulationsdrift, kan den benyttes uden indskærnkninger.

Installationstilbehør

- VV 200 010 Forbindelsesliste, rustfrit stål, til kombination med flere Vario 200 apparater
- VV 200 020 Forbindelsesliste, sort, til kombination med flere Vario 200 apparater

Luftafledningsskinne

Hvis bordemfanget bruges ved siden af en gaskogetop, skal der påsættes en luftafledningsskinne LS 041 001 på gaskogetoppen under madlavning. Luftafledningsskinnen forbedrer udsugningsforholdene i forbindelse med gaskogetoppe. Luftafledningsskinnen forhindrer, at små flammer kan blive slukket på grund af træk.

Forberede køkkenelementet

Køkkenelementet skal være temperaturbestandigt op til 90 °C. Det skal være sikret, at køkkenelementet også er stabilt, når udskæringerne er blevet lavet.

Lav udskæringen til et eller flere Vario-apparater i Deres arbejdsbord i henhold til monteringskitsen. Vinklen mellem skæringsfladen og arbejdsbordet skal være 90°.

Fjern spåner, når udskæringen er lavet. Snitfladerne skal forsegles varmebestandigt.

Overhold en minimumsafstand af apparatets underside til møbeldele på 10 mm.

Ved indbygning af flere Vario-apparater: Tag hensyn til den krævede plads til forbindelsesliste VV 200 010 / 020 mellem apparaterne. Apparaterne kan også indbygges i separate udskæringer med en indbyrdes minimumsafstand på 40 mm mellem de enkelte apparater.

Indbygge apparatet

Bemærk: Overhold montererækkefølgen! Monter først bordemfanget i udskæringen i bordpladen. Monter derefter de efterfølgende apparater.

1. Skru rørbøjningen til aftræksluften fast på apparatet med 4 møtrikker. (fig. 2)
2. Sæt forbindelseslisten VV 200 010/020 (montagetilbehør) i udskæringen i bordpladen. (fig. 3)
3. Placer bordemfanget i udskæringen i bordpladen. (fig. 4)
4. Skyd forbindelseslisten fast ind mod apparatet. Apparatets klemfjedre skal gå hørbart i indgreb i udsparingerne i forbindelseslisten. (fig. 5)
5. Monter yderligere apparater og forbindelseslister. (fig. 6)
6. Sæt metalfedtfilteret i. Sæt filterdækslet på. (fig. 7+8)

Tilslutte apparatet

Forbind bordemfanget og det eksterne ventilationsmodul med styrekablet. Stikket skal gå i indgreb.

Demontere apparatet

Gør apparatet strømløst. Tryk apparatet nedfra op og tag den ud.

Pas på!

Skade på apparatet! Apparatet må ikke pilles ud ovenfra vha. værktøj.

el

Σημαντικές υποδείξεις

Διαβάστε αυτές τις οδηγίες προσεκτικά και φυλάξτε τις. Μόνο σε περίπτωση σωστής εγκατάστασης σύμφωνα με αυτές τις οδηγίες τοποθέτησης εξασφαλίζεται η ασφάλεια κατά τη χρήση. Ο εγκαταστάτης είναι υπεύθυνος για την άσπρη λειτουργία στη θέση τοποθέτησης.

⚠ Κίνδυνος τραυματισμού!

Εξαρτήματα, τα οποία κατά τη διάρκεια της συναρμολόγησης είναι προσita, μπορεί να είναι κοφτερά. Φοράτε προστατευτικά γάντια. Μόνο ένας αδειούχος τεχνικός επιτρέπεται να συνδέσει τη συσκευή. Πριν την εκτέλεση οποιασδήποτε εργασίας κλείνετε την παροχή ρεύματος.

Για την εγκατάσταση πρέπει να προσέξετε τους τρέχοντες οικοδομικούς κανονισμούς και τις ισχύουσες προδιαγραφές της τοπικής επιχείρησης διανομής ρεύματος.

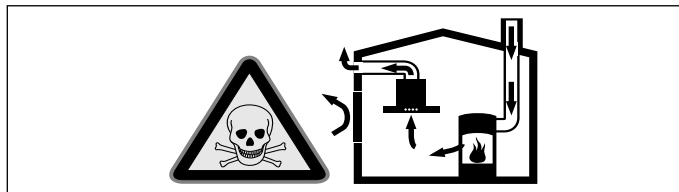
Αυτή πρέπει να τοποθετηθεί σύμφωνα με το σχέδιο εγκατάστασης σε ένα ντουλάπι κουζίνας. Ο τοίχος πίσω από τη συσκευή πρέπει να αποτελείται από μη εύφλεκτο υλικό.

Αυτή η συσκευή δεν προβλέπεται για τη λειτουργία με έναν εξωτερικό χρονοδιακόπτη ή ένα εξωτερικό τηλεχειριστήριο.

⚠ Θανατηφόρος κίνδυνος!

Τα επανααρροφούμενα αέρια καύσης μπορούν να προκαλέσουν δηλητηριάσεις.

Φροντίστε πάντοτε για επαρκή παροχή αέρα, όταν η συσκευή χρησιμοποιείται στη λειτουργία εξαερισμού ταυτόχρονα με μια εστία, εξαρτημένη από τον αέρα του περιβάλλοντος.

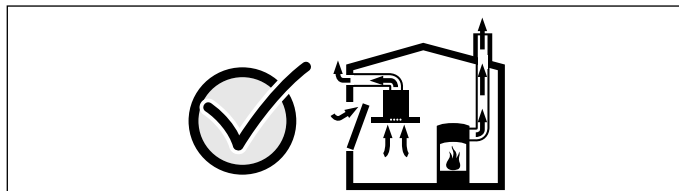


Εστίες, εξαρτημένες από τον αέρα του περιβάλλοντος (π.χ. συσκευές θέρμανσης που λειτουργούν με αέριο, πετρέλαιο, ξύλο ή άνθρακα, ταχυθερμοσίφωνες, θερμαντήρες νερού) λαμβάνουν τον αέρα για καύση από το χώρο τοποθέτησης και οδηγούν τα καυσαέρια μέσα από μια εγκατάσταση απαγωγής των καυσαερίων (π.χ. καμινάδα) στον έξω χώρο.

Σε συνδυασμό με έναν ενεργοποιημένο απορροφητήρα αφαιρείται αέρας από την κουζίνα και τους γειτονικούς χώρους - χωρίς επαρκή παροχή αέρα δημιουργείται μια υποπίεση. Τα δηλητηριώδη αέρια από την καμινάδα ή τον απορροφητήρα επιστρέφουν πίσω στα δωμάτια του σπιτιού.

- Γι' αυτό πρέπει να φροντίζετε πάντοτε για επαρκή παροχή αέρα.
- Ένα εντοιχισμένο κιβώτιο αερισμού / εξαερισμού μόνο του, δεν εξασφαλίζει την τήρηση της οριακής τιμής.

Μια ακίνδυνη λειτουργία είναι δυνατή μόνο τότε, όταν η υποπίεση στο χώρο τοποθέτησης της εστίας δεν υπερβαίνει τα 4 Pa (0,04 mbar). Αυτό επιτυγχάνεται, όταν μέσω μη κλεισμένων ανοιγμάτων, π.χ. στις πόρτες, στα παράθυρα, σε συνδυασμό με ένα εντοιχισμένο κιβώτιο αερισμού/εξαερισμού ή με άλλα τεχνικά μέτρα, μπορεί να αναπληρωθεί ο απαραίτητος αέρας που χρειάζεται για την καύση.



Ζητήστε σε κάθε περίπτωση τη συμβουλή του αρμόδιου καπνοδοχοκαθαριστή, ο οποίος μπορεί να εκτιμήσει το συνολικό σύστημα αερισμού του σπιτιού και να σας προτείνει το κατάλληλο μέτρο αερισμού.

Εάν ο απορροφητήρας λειτουργεί αποκλειστικά στην λειτουργία ανακυκλοφορίας αέρα, τότε η λειτουργία είναι δυνατή χωρίς περιορισμό.

Εξαρτήματα εγκατάστασης

VV 200 010 Μπάρα σύνδεσης ανοξείδωτου χάλυβα, για συνδυασμό με περαιτέρω συσκευές Vario 200

VV 200 020 Μπάρα σύνδεσης μαύρη, για συνδυασμό με περαιτέρω συσκευές Vario 200

Λαμαρίνα οδήγησης του αέρα

Εάν ο εξαερισμός της βάσης εστιών λειτουργεί δίπλα σε μια συσκευή αερίου, πρέπει στο μαγείρεμα να τοποθετηθεί μια λαμαρίνα οδήγησης του αέρα LS 041 001 πάνω στη συσκευή αερίου. Η λαμαρίνα οδήγησης του αέρα βελτιώνει τη συμπεριφορά απορρόφησης στις συσκευές αερίου. Η λαμαρίνα οδήγησης του αέρα εμποδίζει το σβήσιμο των μικρών φλογών από ένα ρεύμα αέρα.

Προετοιμασία του εντοιχιζόμενου ντουλαπιού

Το εντοιχιζόμενο ντουλάπι πρέπει να είναι ανθεκτικό στη θερμοκρασία μέχρι τους 90°C. Η σταθερότητα του εντοιχιζόμενου ντουλαπιού πρέπει να εξασφαλίζεται και μετά από τις εργασίες κοπής των ανοιγμάτων.

Κατασκευάστε το άνοιγμα για τη μία ή τις περισσότερες συσκευές Vario στον πάγκο εργασίας σύμφωνα με το σχέδιο τοποθέτησης. Η γωνία της επιφάνειας τομής με τον πάγκο εργασίας πρέπει να είναι 90°.

Μετά από τις εργασίες κοπής των ανοιγμάτων απομακρύνετε τα απόβλητα (πριονίδια). Σφραγίστε τις επιφάνειες τομής έτσι, ώστε να είναι ανθεκτικές στη θερμότητα.

Προσέξτε την ελάχιστη απόσταση των 10 mm από την κάτω πλευρά της συσκευής μέχρι τα μέρη του ντουλαπιού.

Σε περίπτωση τοποθέτησης περισσότερων συσκευών Vario:

Λάβετε υπόψη την ανάγκη χώρου για την μπάρα σύνδεσης VV 200 010 / 020 μεταξύ των συσκευών. Οι συσκευές μπορούν να τοποθετηθούν επίσης και σε ξεχωριστά ανοιγμάτα, αφήνοντας μια ελάχιστη απόσταση 40 mm μεταξύ των συσκευών.

Τοποθέτηση της συσκευής

Υπόδειξη: Προσέξτε τη σειρά συναρμολόγησης! Συναρμολογήστε πρώτα τη διάταξη εξαερισμού της βάσης εστιών στο άνοιγμα του πάγκου εργασίας. Μετά συναρμολογήστε τις περαιτέρω συσκευές.

1. Βιδώστε την καμπύλη εξαερισμού με 4 παξιμάδια στη συσκευή. **(Εικ. 2)**
2. Τοποθετήστε την μπάρα σύνδεσης VV 200 010/020 (εξάρτημα συναρμολόγησης) στο άνοιγμα του πάγκου εργασίας. **(Εικ. 3)**
3. Τοποθετήστε τη διάταξη εξαερισμού της βάσης εστιών στο άνοιγμα του πάγκου εργασίας. **(Εικ. 4)**
4. Σπρώξτε την μπάρα σύνδεσης σταθερά στη συσκευή, τα ελατηριωτά κουμπώματα της συσκευής πρέπει να ασφαλισουν με τον χαρακτηριστικό ήχο στις εγκοπές στην μπάρα σύνδεσης. **(Εικ. 5)**
5. Τοποθετήστε περαιτέρω συσκευές και μπάρες σύνδεσης. **(Εικ. 6)**
6. Τοποθετήστε το μεταλλικό φίλτρο λίπους. Τοποθετήστε το κάλυμμα του φίλτρου. **(Εικ. 7+8)**

Σύνδεση της συσκευής

Συνδέστε τη διάταξη εξαερισμού της βάσης εστιών και το εξωτερικό συγκρότημα του ανεμιστήρα με το καλώδιο ελέγχου. Το φως πρέπει να ασφαλίσει.

Αφαίρεση της συσκευής

Θέστε τη συσκευή εκτός ρεύματος. Σπρώξτε από κάτω τη συσκευή προς τα έξω.

Προσοχή!

Ζημιές στη συσκευή! Μην αφαιρέσετε τη συσκευή από επάνω.

es

Consejos y advertencias

Leer con atención estas instrucciones y conservarlas. Solamente un montaje profesional conforme a estas instrucciones de montaje puede garantizar un uso seguro del aparato. El instalador es responsable del funcionamiento perfecto en el lugar de instalación.

⚠ ¡Peligro de lesiones!

Los componentes que estén accesibles durante el montaje pueden tener los bordes afilados. Llevar guantes protectores. El aparato solo ha de ser conectado por un técnico autorizado. Antes de realizar cualquier trabajo se ha de cortar el suministro eléctrico.

Para la instalación se han de tener en cuenta las normativas de construcción en vigor así como las normativas de la compañía eléctrica de suministro regional.

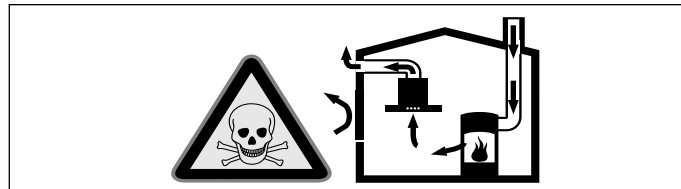
Este debe instalarse según el esquema de montaje en un mueble de cocina. La pared detrás del aparato debe estar compuesta por materiales incombustibles.

Este aparato no está previsto para el funcionamiento con un reloj temporizador externo o un mando a distancia externo.

⚠ ¡Peligro mortal!

Los gases de combustión que se vuelven a aspirar pueden ocasionar intoxicaciones.

Garantice una entrada de aire suficiente si el aparato se emplea en modo de funcionamiento en salida de aire al exterior junto con un equipo calefactor dependiente del aire del recinto de instalación.

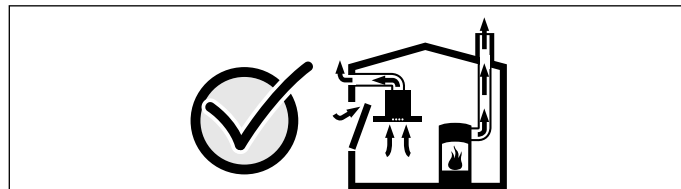


Los equipos calefactores que dependen del aire del recinto de instalación (p. ej., calefactores de gas, aceite, madera o carbón, calentadores de salida libre, calentadores de agua) adquieren aire de combustión del recinto de instalación y evacuan los gases de escape al exterior a través de un sistema extractor (p. ej., una chimenea).

En combinación con una campana extractora conectada se extrae aire de la cocina y de las habitaciones próximas; sin una entrada de aire suficiente se genera una depresión. Los gases venenosos procedentes de la chimenea o del hueco de ventilación se vuelven a aspirar en las habitaciones.

- Por tanto, asegurarse de que siempre haya una entrada de aire suficiente.
- Un pasamuros de entrada/salida de aire no es garantía por sí solo del cumplimiento del valor límite.

A fin de garantizar un funcionamiento seguro, la depresión en el recinto de instalación de los equipos calefactores no debe superar 4 Pa (0,04 mbar). Esto se consigue si, mediante aberturas que no se pueden cerrar, p. ej., en puertas, ventanas, en combinación con un pasamuros de entrada/salida de aire o mediante otras medidas técnicas, se puede hacer recircular el aire necesario para la combustión.



Pedir siempre asesoramiento al técnico competente de su región, que estará en condiciones de evaluar todo el sistema de ventilación de su hogar y recomendarle las medidas adecuadas en materia de ventilación.

Si la campana extractora se utiliza exclusivamente en funcionamiento en recirculación, no hay limitaciones para el funcionamiento.

Accesorio de instalación

VV 200 010 Junta de unión de acero inoxidable, para combinación con más aparatos Vario 200

VV 200 020 Junta de unión de color negro, para combinación con más aparatos Vario 200

Carril de circulación del aire

Si se utiliza la ventilación de la zona de cocción junto a un aparato de gas, deberá colocarse durante la cocción un carril de circulación del aire LS 041 001 sobre el aparato de gas. El carril de circulación del aire mejora el comportamiento de aspiración en aparatos de gas. El carril de circulación del aire impide que las llamas pequeñas se apaguen por una corriente de aire.

Preparar los muebles de empotrar

El mueble de empotrar debe ser termoestable hasta 90 °C. La estabilidad del mueble de empotrar también debe quedar garantizada después de los trabajos de recorte.

Establecer el recorte para uno o múltiples aparatos Vario en la encimera conforme al croquis de montaje. El ángulo de la superficie de corte respecto a la encimera deberá ser de 90°.

Después de los trabajos de recorte eliminar las virutas. Sellar de forma termorresistentes las superficies de corte.

Tener en cuenta la distancia mínima de 10 mm del lado inferior del aparato respecto a las partes de los muebles.

En caso de instalación de más de un aparato Vario: tener en cuenta el espacio requerido para la junta de unión VV 200 010 / 020 entre los aparatos. Los aparatos pueden instalarse en huecos independientes siempre y cuando se guarde una distancia mínima de 40 mm entre ellos.

Montaje del aparato

Nota: ¡Tener en cuenta la secuencia de montaje! Montar primero la ventilación para la placa de cocción en el hueco de la encimera. A continuación, instalar los siguientes aparatos.

1. Atornillar el codo de salida de aire en el aparato con cuatro tuercas. (Fig. 2)
2. Colocar la junta de unión VV 200 010/020 (accesorio de montaje) en el hueco de la encimera. (Fig. 3)
3. Colocar la ventilación para la placa de cocción en el hueco de la encimera. (Fig. 4)
4. Presionar la junta de unión con fuerza contra el aparato hasta que los muelles antitracción del aparato encajen de forma audible en los huecos de dicha junta. (Fig. 5)
5. Instalar otros aparatos y juntas de unión. (Fig. 6)
6. Insertar el filtro de metal antigrasa. Colocar la tapa del filtro. (Fig. 7+8)

Conexión del aparato

Conectar la ventilación para la placa de cocción y el ventilador modular externo con el cable de control. El enchufe debe encajar.

Desmontar el aparato

Desconectar el aparato de la corriente. Extraer el aparato presionando desde abajo.

¡Atención!

¡Daños en el aparato! No extraer el aparato desde arriba haciendo palanca.

fi

Tärkeitä ohjeita

Lue ja säilytä tämä käyttöohje huolellisesti. Vain näiden asennusohjeiden mukainen ammattitaitoinen asennus takaa turvallisen käytön. Asentaja vastaa moitteettomasta toiminnasta asennuspaikassa.

⚠ Loukkaantumiswaara!

Rakenneosat, joihin pääset asennuksen aikana käsiksi, voivat olla teräväreunaisia. Käytä suojakäsineitä.

Laitteen saa liittää vain valtuutettu ammattiasentaja.

Jokaisen huoltotoimenpiteen yhteydessä on laitteesta katkaistava virta.

Asennettaessa täytyy noudattaa voimassa olevia rakennussäädöksiä ja paikallisen sähköntuottajan määräyksiä.

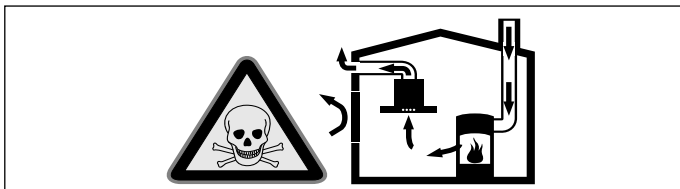
Se on asennettava asennuspiirroksen mukaan keittiökaluun. Laitteen takana olevan seinän pitää olla palamatonta materiaalia.

Tätä laitetta ei ole suunniteltu käytettäväksi ulkopuolisen ajastimen tai ulkopuolisen kauko-ohjaimen kanssa.

⚠ Hengenvaara!

Takaisin virtaavat poistoilmakaasut voivat aiheuttaa myrkytyksen.

Huolehdi aina riittävästä tuloilmasta, jos laitetta käytetään poistoilmakäytössä yhdessä huoneilmaa tarvitsevan tulisijan kanssa.

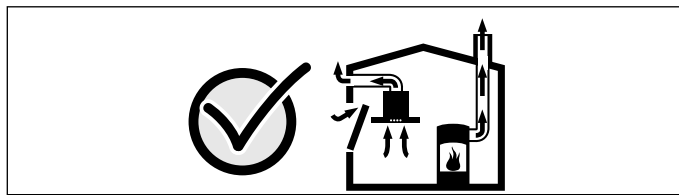


Huoneilmaa tarvitsevat tulisijat (esim. kaasu-, öljy-, puu- tai hiilikäyttöiset lämmityslaitteet, läpivirtauskuumennin, vedenkuumennin) ottavat polttoilman huonetilasta ja johtavat poistoilman poistoilmalaitteen (esim. savutorven) kautta ulos.

Tuuletin imee keittiöstä ja sen viereisistä huoneista ilmaa - tämä on korvattava riittävällä tuloilmalla - muutoin syntyy alipaine. Myrkylliset kaasut imeytyisivät takaisin huoneisiin savutorvesta tai poistoilmakanavasta.

- Siksi on huolehdittava aina riittävästä tuloilmasta.
- Seinään asennettu tuloilma-/poistoilmalaatikko ei yksin takaa raja-arvoissa pysymistä.

Turvallisuussyistä ei huoneessa, johon tuuletin on asennettu, vallitseva alipaine saa olla korkeampi kuin 4 Pa (0,04 mbar). Tämä saavutetaan, jos avattavista ja suljettavista aukoista kuten ovista, ikkunoista, tuloilma/poistoilma-seinäaukoista tai muista teknisistä toimenpiteistä johtuen palamisilman tilalle pääsee virtaamaan korvausilmaa.



Tuulettimen asentamista suunniteltaessa on kysyttävä neuvoa paikalliselta nuohoojalta, hän pystyy arvioimaan talon tuulettusta koskevan kokonaisratkaisun ja suosittelemaan sopivat tuulettusta koskevat toimenpiteet.

Mikäli tuuletinta käytetään vain kiertoilmakäytössä, käyttö on mahdollista ilman rajoituksia.

Asennustarvikkeet

VV 200 010 Liitäntälista, teräs, muiden Vario 200 -laitteiden kanssa yhdistämistä varten

VV 200 020 Liitäntälista, musta, muiden Vario 200 -laitteiden kanssa yhdistämistä varten

Ilmanohjauskisko

Jos laitetta käytetään kaasulaitteen vieressä, ilmanohjauskisko LS 041 001 on kiinnitettävä kaasulaitteeseen ruokaa laitettaessa. Ilmanohjauskisko parantaa poistoilmaa kaasulaitteiden yhteydessä. Ilmanohjauskisko estää ilmavirtaa sammuttamasta pientä liekkiä.

Kaapistoihin tehtävät muutostyöt

Kaapistojen on oltava vähintään 90 °C kuumuutta kestäviä. Kaapistojen on oltava tukevia vielä senkin jälkeen, kun niihin on tehty tarvittavat aukot.

Tee työtasoon tarvittavat aukot yhtä tai useampaa Vario-laitetta varten asennuspiirustusten mukaisesti. Aukon reunojen leikkuupinnan ja työtason välisen kulman on oltava 90 °.

Poista leikkuutöissä syntyneet lastut. Tiivistä leikkuupinnan kuumuutta kestäviksi.

Huomioi, että etäisyyden laitteen alareunasta keittiökaluun on oltava vähintään 10 mm.

Asennettaessa useampia Vario-laitteita: Ota huomioon tarvittava tila laitteiden välistä liitäntälistaa VV 200 010 / 020 varten. Laitteet voidaan asentaa myös erillisiiin asennusaukkoihin, jolloin laitteiden välisen etäisyyden pitää olla vähintään 40 mm.

Kaapistoon asentaminen

Huomautus: Noudata asennusjärjestystä! Asenna ensin työtasotuuletin työtason aukkoon. Asenna sitten muut laitteet.

1. Kiinnitä poistoilmakaari 4 mutterilla laitteeseen. (kuva 2)
2. Aseta liitäntälista VV 200 010/020 (asennuslisävaruste) työtason aukkoon. (kuva 3)
3. Aseta työtasotuuletin työtason aukkoon. (kuva 4)
4. Työnnä liitäntälistaa kunnolla laitetta vasten, laitteen kiinnitysjousten pitää lukittua kuuluvasti liitäntälistassa oleviin aukkoihin. (kuva 5)
5. Asenna muut laitteet ja liitäntälistat. (kuva 6)
6. Asenna metallinen rasvasuodatin paikalleen. Aseta suodatinkansi paikalleen. (kuva 7+8)

Laitteen liittäminen sähköverkkoon

Liitä työtasotuuletin ja ulkoinen puhallinosa yhteen ohjainjohdolla. Pistokkeen pitää lukittua paikalleen.

Laitteen purkaminen kaapistosta

Katkaise laitteesta virta. Työnnä laitetta alhaalta ylöspäin.

Huomio!

Laitteevauriot! Älä yritä ottaa laitetta pois paikaltaan vetämällä ylhäältäpäin.

Recommandations importantes

Lire attentivement cette notice et la conserver soigneusement. Seulement en cas d'encastrement correct selon cette notice de montage, la sécurité est garantie lors de l'utilisation. Le monteur est responsable du fonctionnement correct sur le lieu où l'appareil est installé.

⚠ Risque de blessure !

Des pièces accessibles pendant le montage peuvent posséder des arêtes coupantes. Porter des gants de protection.

Seul un spécialiste agréé est habilité à raccorder l'appareil.

Avant tout travail, couper l'alimentation électrique.

Pour l'installation, respecter les règles et normes en vigueur dans le domaine de la construction ainsi que les instructions du fournisseur local d'électricité.

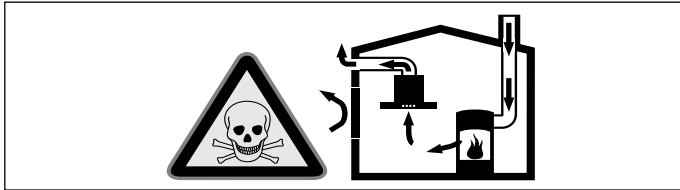
L'appareil doit être monté conformément au croquis d'installation dans un meuble de cuisine. Le mur situé derrière l'appareil doit se composer d'un matériau non inflammable, tel que du carrelage.

Cet appareil n'est pas prévu pour le fonctionnement avec une minuterie externe ou une commande à distance externe.

⚠ Danger de mort !

Il y a risque d'intoxication par réaspiration des gaz de combustion.

En cas d'utilisation simultanée de l'appareil en mode évacuation de l'air et d'un foyer à combustion alimenté en air ambiant, veillez impérativement à ce que l'apport d'air soit suffisant.

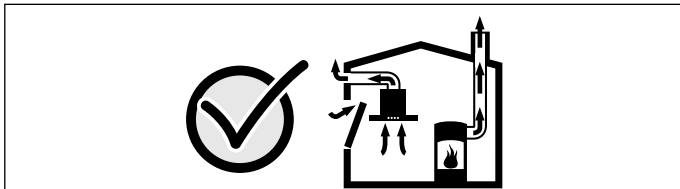


Les foyers à combustion alimentés en air ambiant (par exemple appareils de chauffage, au gaz, au bois, au fioul ou au charbon, les chauffe-eau, chauffe-eau accumulateurs) prélèvent l'air de combustion dans la pièce où ils sont installés et rejettent les gaz de fumée à l'extérieur par le biais d'un système spécifique (cheminée par exemple).

Lorsque la hotte aspirante est en marche, elle prélève de l'air dans la cuisine et dans les pièces voisines ; si l'apport d'air frais est trop faible, une dépression se forme. Des gaz toxiques provenant de la cheminée ou du conduit d'évacuation sont réaspirés dans les pièces d'habitation.

- Il faut donc toujours s'assurer que l'apport d'air frais est suffisant
- La présence d'une ventouse télescopique d'apport et d'évacuation d'air ne suffit pas à assurer le respect de la valeur limite.

Le fonctionnement sûr de l'appareil n'est possible que si la dépression dans la pièce où est installé le foyer ne dépasse pas 4 Pa (0,04 mbar). On y parvient en présence d'ouvertures non obturables aménagées par ex. dans les portes, fenêtres et en association avec des ventouses télescopiques d'admission/ évacuation de l'air à travers la maçonnerie ou par d'autres mesures techniques permettant à l'air d'affluer pour assurer la combustion.



Demandez toujours conseil au maître ramoneur compétent qui pourra évaluer l'ensemble du réseau de ventilation de la maison et vous proposer le moyen le mieux adapté pour l'aération.

Si la hotte aspirante est utilisée exclusivement en mode recyclage, le fonctionnement est possible sans restrictions.

Accessoires pour l'installation

VV 200 010 Baguette de jonction en acier inox, à combiner avec d'autres appareils Vario 200

VV 200 020 Baguette de jonction noire à combiner avec d'autres appareils Vario 200

Défecteur

Si l'aérateur de plan de cuisson est utilisé à côté d'un appareil à gaz, il faut enficher un déflecteur LS 041 001 pendant la cuisson. Le déflecteur améliore l'aspiration en cas d'appareils à gaz. Le déflecteur évite l'extinction de la flamme par le courant d'air lorsque l'appareil à gaz est réglé en position feux doux.

Préparation des meubles

Le meuble où est encastré l'appareil doit pouvoir résister à une température de 90°C. La stabilité du meuble doit être garantie après les opérations de découpe.

Réaliser la découpe pour un ou plusieurs appareils Vario dans le plan de travail, selon le schéma de pose. L'angle du chant de coupe doit être de 90° par rapport au plan de travail.

Après les opérations de découpe, éliminer les copeaux. Sceller les chants de coupe avec un produit assurant leur résistance à la chaleur.

Respecter une distance minimale de 10 mm entre le dessous de l'appareil et les éléments du meuble.

Pour le montage de plusieurs appareils Vario : prenez en compte l'encombrement nécessaire pour la barrette de jonction VV 200 010 / 020 entre les appareils. Les appareils peuvent également être installés dans des découpes séparées à condition de laisser un écart minimal de 40 mm entre les appareils.

Pose de l'appareil

Remarque : Respecter l'ordre de montage ! Monter d'abord l'aérateur de plan de cuisson dans la découpe du plan de travail. Monter ensuite d'autres appareils.

1. Visser le coude évacuation par 4 écrous sur l'appareil. (fig. 2)
2. Insérer la barrette de jonction VV 200 010/020 (accessoires de montage) dans la découpe du plan de travail. (fig. 3)
3. Insérer l'aérateur de plan de cuisson dans la découpe du plan de travail. (fig. 4)
4. Poussez la barrette de jonction fermement sur l'appareil, poussez les ressorts de l'appareil de manière audible dans les évidements au niveau de la barrette de jonction. (fig. 5)
5. Installer les autres appareils et les barrettes de jonction. (fig. 6)
6. Insérer le filtre à graisse métallique. Poser la grille du filtre. (fig. 7+8)

Branchement de l'appareil

Relier l'aérateur de plan de cuisson et le module ventilateur à l'aide du câble de commande. La fiche doit s'encliqueter.

Dépose de l'appareil

Mettre l'appareil hors tension. Faire sortir l'appareil en le poussant par le bas.

Attention !

Risque de détérioration ! Ne pas extraire l'appareil par le haut en faisant levier.

it

Avvertenze importanti

Leggere attentamente e conservare queste Istruzioni per l'uso. Solo un montaggio in accordo con le relative istruzioni può garantire un utilizzo sicuro dell'apparecchio. L'installatore è responsabile del corretto funzionamento nel luogo di installazione.

⚠ Pericolo di lesioni!

I componenti costruttivi che restano scoperti durante il montaggio possono essere appuntiti. Indossare guanti protettivi.

L'allacciamento dell'apparecchio deve essere effettuato esclusivamente da un tecnico qualificato e autorizzato.

Staccare l'alimentazione di corrente prima di procedere ad ogni tipo di intervento.

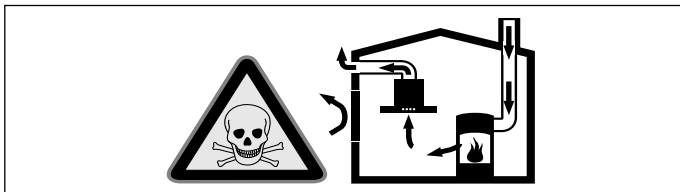
Per l'installazione osservare le norme edili attualmente in vigore nonché le disposizioni dell'azienda regionale erogatrice di elettricità.

Montare in un mobile da cucina conformemente allo schizzo di montaggio. La parete interna dell'apparecchio non deve essere costituita da materiale infiammabile.

L'utilizzo di questo apparecchio non è previsto con un orologio programmabile o un telecomando esterno.

⚠ Pericolo di morte!

I gas di combustione riaspirati possono causare avvelenamento. È necessario assicurare sempre un'alimentazione di aria sufficiente quando l'apparecchio in modalità aspirazione viene utilizzato contemporaneamente a un focolare dipendente dall'aria ambiente.

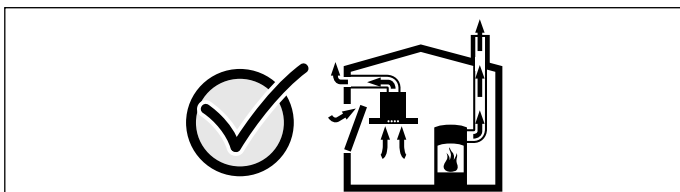


I focolari che dipendono dall'aria ambiente (peres. a gas, olio, legna o carbone, scaldabagno, caldaie elettriche) ricavano l'aria per la combustione dalla stanza ed eliminano i gas di scarico all'esterno attraverso un impianto (peres. camino).

In concomitanza della cappa accesa, dalla cucina e dalle stanze adiacenti viene sottratta dell'aria: senza un'alimentazione sufficiente di aria si crea depressione. I gas velenosi dal camino o dalla cappa di aspirazione vengono riaspirati nelle stanze.

- Assicurare sempre un'alimentazione di aria sufficiente.
- Un'apertura nel muro per alimentazione/scarico aria non garantisce il rispetto del valore limite.

Un esercizio sicuro è possibile solo se la depressione nella stanza in cui è installato il focolare non supera i 4 Pa (0,04 mbar). Questo è garantito se l'aria necessaria alla combustione può affluire nella stanza attraverso aperture non fisse, peres. porte, finestre in combinazione con un canale di adduzione/scarico aria o altre misure tecniche.



Consultate in ogni caso lo spazzacamino responsabile che è in grado di giudicare la ventilazione complessiva in casa e proporre misure adeguate.

Se la cappa è usata solo nella modalità a ricircolo d'aria, il suo esercizio è possibile senza limitazioni.

Accessori per l'installazione

- VV 200 010 Elemento di congiunzione acciaio inox, per la combinazione con altri apparecchi Vario 200
- VV 200 020 Elemento di congiunzione nero, per la combinazione con altri apparecchi Vario 200

Guida di conduzione aria

Se l'unità di aspirazione da piano viene fatta funzionare accanto a un apparecchio a gas, durante la cottura deve essere prevista una guida di conduzione aria LS 041 001 sull'apparecchio a gas. La guida di conduzione aria migliora il comportamento di aspirazione con gli apparecchi a gas. La guida di conduzione aria evita che si spengano le fiamme più piccole a causa dello spostamento d'aria.

Preparare i mobili da incasso

Il mobile in cui si installa l'apparecchio deve essere resistente ad una temperatura di 90 °C. La stabilità del mobile deve essere garantita anche dopo aver effettuato l'intaglio.

Realizzare l'intaglio per uno o più apparecchi Vario nel piano di lavoro secondo lo schizzo. L'angolo della superficie di taglio rispetto al piano di lavoro deve essere di 90°.

Rimuovere i trucioli dopo il taglio. Sigillare le superfici tagliate di modo che siano resistenti al calore.

Rispettare la distanza minima di 10 mm tra la parte bassa dell'apparecchio e i mobili.

In caso di montaggio di più apparecchi Vario: tenere in considerazione lo spazio necessario per l'elemento di congiunzione VV 200 010/020 necessario tra gli apparecchi. Gli apparecchi possono essere montati anche in aperture singole, mantenendo una distanza minima di 40 mm tra gli apparecchi.

Installare l'apparecchio

Avvertenza: Rispettare la sequenza di montaggio! Per prima cosa montare l'unità di aspirazione dell'apertura del piano di lavoro. Quindi montare gli altri apparecchi.

1. Serrare il gomito di scarico all'apparecchio con 4 dadi. (fig. 2)
2. Inserire l'elemento di congiunzione VV 200 010/020 (accessorio di montaggio) nell'apertura del piano di lavoro. (fig. 3)
3. Inserire l'unità di aspirazione nell'apertura del piano di lavoro. (fig. 4)

4. Bloccare l'elemento di giunzione all'apparecchio; le molle di serraggio dell'apparecchio devono chiudersi a scatto nell'apertura dell'elemento di giunzione. (fig. 5)
5. Montare altri apparecchi ed elementi di giunzione. (fig. 6)
6. Inserire il filtro grassi metallico. Appoggiare la copertura filtro. (fig. 7+8)

Collegare l'apparecchio

Collegare l'unità di aspirazione e il modulo ventola esterno al cavo di controllo. La spina deve innestarsi.

Smontare l'apparecchio

Staccare l'apparecchio dalla corrente. Tirare l'apparecchio dal basso.

Attenzione!

Danni all'apparecchio! Non estrarre l'apparecchio dall'alto.

nl

Belangrijke aanwijzingen

Lees deze gebruiksaanwijzing zorgvuldig door en bewaar hem goed. Alleen als de inbouw op deskundige wijze en conform dit installatievoorschrift wordt uitgevoerd, is de veiligheid bij het gebruik gegarandeerd. De installateur is verantwoordelijk voor een goede werking op de plaats van opstelling.

⚠ Risico van letsel!

Onderdelen die tijdens de montage toegankelijk zijn, kunnen scherpe randen hebben. Draag veiligheidshandschoenen.

Alleen een daartoe bevoegd vakman mag het apparaat aansluiten. Vóór alle werkzaamheden aan het apparaat dient het apparaat spanningsvrij te worden gemaakt.

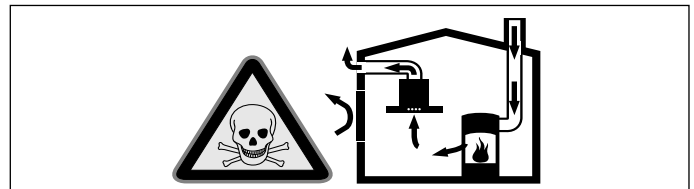
Voor de installatie dient aan de geldende bouwverordeningen en aan de voorschriften van het energiebedrijf te worden voldaan.

Dit moet conform de inbouwschets in een keukenmeubel worden ingebouwd. De wand achter het apparaat moet uit niet brandbaar materiaal bestaan.

Dit apparaat is niet bestemd voor gebruik met een externe tijdschakelklok of een externe afstandbediening.

⚠ Levensgevaar!

Teruggezogen verbrandingsgassen kunnen leiden tot vergiftiging. Altijd voor voldoende luchttoevoer zorgen, wanneer de luchtafvoer plaatsvindt in een ruimte met een vuurbron die gebruikmaakt van de aanwezige lucht.



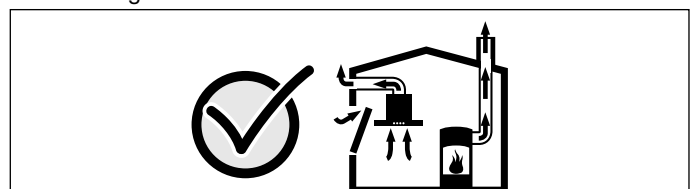
Vuurbronnen die de lucht in de ruimte verbruiken (bijv. apparaten die op gas, olie, hout of kolen worden gestookt, geisers, warmwatertoestellen) trekken de verbrandingslucht uit de opstellingsruimte en voeren de gassen via een afvoer (bijv. schoorsteen) af naar buiten.

In combinatie met een ingeschakelde afzuigkap wordt aan de keuken en aan de ruimtes ernaast lucht onttrokken - zonder voldoende luchttoevoer ontstaat er een onderdruk. Giftige gassen uit de schoorsteen of het afvoerkanaal worden teruggezogen in de woonruimte.

- Zorg daarom altijd voor voldoende ventilatie.

- Een ventilatiekast in de muur alleen is niet voldoende om aan de minimale eisen te voldoen.

U kunt het apparaat alleen dan zonder risico gebruiken wanneer de onderdruk in de ruimte waarin de vuurbron zich bevindt niet groter is dan 4 Pa (0,04 mbar). Dit kan worden bereikt wanneer de voor de verbranding benodigde lucht door niet afsluitbare openingen, bijv. in deuren, ramen, in combinatie met een ventilatiekast in de muur of andere technische voorzieningen, kan worden toegevoerd.



Raadpleeg in ieder geval het bedrijf dat in uw huis zorgt voor de schoorsteenreiniging. Dit bedrijf is in staat het totale ventilatiesysteem van uw huis te beoordelen en kan een voorstel doen voor passende maatregelen op het gebied van de luchttoevoer.

Indien de afzuiging alleen met recirculatie wordt gebruikt, is een onbeperkt gebruik mogelijk.

Installatietoebehoren

VV 200 010 Verbindingslijst edelstaal, voor de combinatie met andere Vario 200 apparaten

VV 200 020 Verbindingslijst zwart, voor de combinatie met andere Vario 200 apparaten

Luchtgeleidingsrail

Wordt de werkbladafzuiging gebruikt naast een toestel dat op gas werkt, dan dient bij het koken een luchtgeleidingsrail LS 041 001 op het gastoestel te worden aangebracht. De luchtgeleidingsrail verbetert de afzuiging bij gastoestellen. De luchtgeleidingsrail voorkomt dat kleine vlammen uitgaan door de tocht.

Inbouwmeubel voorbereiden

Het inbouwmeubel moet temperatuurbestendig zijn tot 90 °C. De stabiliteit van het inbouwmeubel moet ook na het aanbrengen van de uitsparing(en) zijn gewaarborgd.

Maak een uitsparing voor één of meerdere Vario apparaten in het werkblad volgens de inbouwschets. De hoek tussen het snijvlak en het werkblad moet 90° zijn.

Verwijder alle spaanders na het maken van de uitsparing. Verzegel de snijvlakken met een hittebestendig middel.

Houd een minimale afstand aan van 10 mm vanaf de onderkant van het apparaat tot aan de onderdelen van het keukenmeubel.

Bij de inbouw van meerdere Vario-apparaten: plaatsbehoefte voor de verbindingslijst VV 200 010 / 020 tussen de apparaten in acht nemen. Apparaten kunnen ook in afzonderlijke uitsparingen met naleving van een minimumafstand tussen de apparaten van 40 mm worden ingebouwd.

Het apparaat inbouwen

Aanwijzing: Montagevolgorde in acht nemen! Eerst de werkbladafzuiging in de uitsparing van het werkblad monteren. Dan bijkomende apparaten monteren.

1. De afvoerluchtbocht met 4 moeren aan het apparaat vastschroeven. **(Afb. 2)**
2. De verbindingslijst VV 200 010/020 (montage toebehoren) in de uitsparing van het werkblad plaatsen. **(Afb. 3)**
3. De werkbladafzuiging in de uitsparing van het werkblad plaatsen. **(Afb. 4)**
4. De verbindingslijst vast tegen het apparaat schuiven, de klemveren van het apparaat moeten hoorbaar in de uitsparingen aan de verbindingslijst vastklikken. **(Afb. 5)**
5. Overige apparaten en verbindingslijsten inbouwen. **(Afb. 6)**
6. De metalen vefilter aanbrengen. De filterafdekking erop leggen. **(Afb. 7+8)**

Het apparaat aansluiten

De werkbladafzuiging en de externe ventilatormodule met de besturingskabel verbinden. De stekker moet inklikken.

Het apparaat uitbouwen

Haal de spanning van het apparaat. Druk het apparaat er van onderen af uit.

Attentie!

Beschadiging van het apparaat! Het apparaat niet vanaf de bovenkant eruit wrikken.

no

Viktige merknader

Les denne bruksanvisningen nøye, og ta vare på den for senere bruk. Sikker bruk kan bare garanteres dersom monteringen skjer på fagmessig måte i samsvar med denne monteringsveiledningen. Installatøren er ansvarlig for at apparatet fungerer som det skal på oppstillingsstedet.

⚠ Fare for skade!

Deler som er tilgjengelige under montering, kan ha skarpe kanter. Bruk vernehansker under installasjon av apparatet.

Apparatet må bare kobles til av godkjente fagfolk.

Før alle arbeider må strømtilførselen brytes.

Vær for installasjon oppmerksom på de aktuelle byggeforskriftene og forskriftene til den lokale strømforsyningen.

Det må bygges inn i en innbyggingsmodul i henhold til skissen.

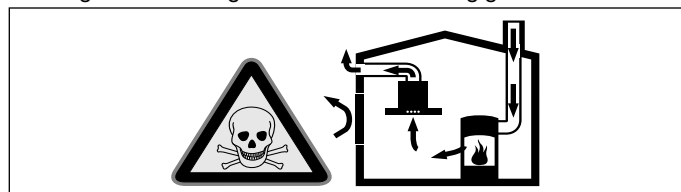
Veggen bak apparatet må være av ikke-brennbare materialer.

Dette apparatet er ikke laget for bruk med eksternt tidsur eller eksternt fjernkontroll.

⚠ Livsfare!

Tilbakesugde forbrenningsgasser kan føre til forgiftning.

Sørg alltid for nok tilførselsluft når apparatet skal brukes i utluftingsdrift samtidig med et romluftavhengig ildsted.

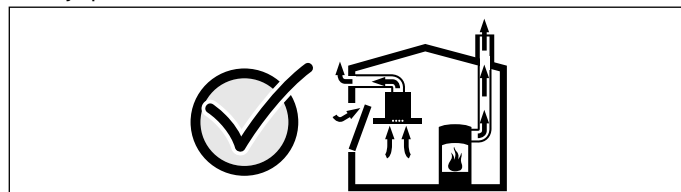


Ildsteder som er avhengig av romluft (f.eks. varmeapparater som drives med gass, olje eller kull, varmtvannsberedere) bruker forbrenningsluften fra oppstillingsrommet og leder avgassene gjennom et avgassanlegg (f.eks. pipe) i det fri.

I forbindelse med en innkoblet ventilator trekkes det romluft fra kjøkkenet og rommene ved siden av – uten tilstrekkelig tilførselsluft oppstår et undertrykk. Giftige gasser fra pipe eller avtrekkssjakt suges tilbake til oppholdsrommene.

- Det må derfor alltid sørges for tilstrekkelig tilførselsluft.
- Bare en murkasse for tilførsels-/utblåsningsluft er ikke tilstrekkelig for å sikre at grenseverdien overholdes.

Sikker drift er bare da mulig, dersom undertrykket i rommet hvor ildstedet er plassert, ikke overskrider 4 Pa (0,04 mbar). Dette kan oppnås dersom forbrenningsluften kan strømme gjennom åpninger som ikke kan lukkes som f.eks. i dører, vinduer, i forbindelse med en murkasse for tilførsels-/utblåsningsluft eller ved hjelp av andre tekniske tiltak.



Du bør i alle fall rådføre deg med skorsteinsfeieren, som kan bedømme husets tilførselsluft og avtrekksluft og foreslår passende tiltak for ventilasjonen.

Hvis ventilatoren utelukkende benyttes i sirkulasjonsdrift, kan den brukes uten begrensninger.

Installasjonstilbehør

VV 200 010 Kombillist i rustfritt stål, for kombinasjon med flere Vario 200-apparater

VV 200 020 Kombillist, svart, for kombinasjon med flere Vario 200-apparater

Luftstyreskinne

Dersom benkeventilasjonen er i drift i nærheten av et gassapparat, må man sette en luftstyreskinne LS 041 001 på gassapparatet når man lager mat. Luftstyreskinnen forbedrer oppsugingsforholdene på gassapparater. Luftstyreskinnen forhindrer at små flammer slukner på grunn av luftdraget.

Forberede kjøkkenmøbler

Kjøkkenmøblene må være temperaturobestandige opptil 90 °C. Kjøkkenmøblene må være tilstrekkelig stabile også etter at utskjæringen er utført.

Lag en utskjæring i benkeplaten for et eller flere Vario-apparater ifølge innbyggingskissen. Vinkelen mellom snittflaten og arbeidsbenken må være 90°.

Fjern tresponene etter utskjæringsarbeider. Snittflatene forsegles varmebestandig.

Overhold en minsteavstand mellom apparatets underside og møbeldelene på 10 mm.

Ved installasjon av flere Vario-apparater: Ta hensyn til plassbehovet for kombillisten VV 200 010 / 020 mellom apparatene. Apparatenes kan også installeres i enkeltutskjæringer. Da må det være en minsteavstand på 40 mm mellom apparatene.

Montere apparatet

Merk: Følg monteringsrekkefølgen! Først monterer du benkeventilasjonen i utskjæringen i benkeplaten. Deretter monterer du de andre apparatene.

1. Skru fast det bøyde avtrekksrøret på apparatet med 4 muttere. **(bilde 2)**
2. Sett kombilisten VV 200 010/020 (monteringsstilbehør) inn i utskjæringen i benkeplaten. **(bilde 3)**
3. Sett benkeventilasjonen inn i utskjæringen i benkeplaten. **(bilde 4)**
4. Skyv kombilisten godt inn på apparatet. Klemfjærene på apparatet må smekke hørbart inn i utsparingene på kombilisten. **(bilde 5)**
5. Bygg inn flere apparater og kombilister. **(bilde 6)**
6. Sett inn metallfettfilteret. Legg på filterdekselet. **(bilde 7+8)**

Tilkoble apparat

Koble sammen benkeventilasjonen og den eksterne ventilatorenheten med styrekabelen. Pluggen må gå i inngrep.

Demontere apparatet

Gjøre apparatet strømløst. Trykk apparatet ut nedenfra.

Obs!

Skader på apparatet! Løft ikke ut apparatet ovenfra.

pl

Ważne wskazówki

Należy uważnie przeczytać i zachować instrukcję obsługi. Wyłącznie prawidłowy montaż wykonany zgodnie z instrukcją montażu gwarantuje bezpieczeństwo użytkowania. Instalator odpowiedzialny jest za prawidłowe działanie urządzenia w miejscu montażu.

⚠ Niebezpieczeństwo zranienia!

Elementy, które są dostępne podczas montażu, mogą mieć ostre krawędzie. Zaleca się zakładanie rękawic ochronnych.

Urządzenie może podłączyć wyłącznie specjalista z odpowiednimi uprawnieniami.

Przed przeprowadzeniem prac wyłączyć dopływ prądu.

Podczas instalacji należy zwrócić uwagę na obecnie obowiązujące przepisy budowlane oraz przepisy regionalnego dostawcy energii elektrycznej.

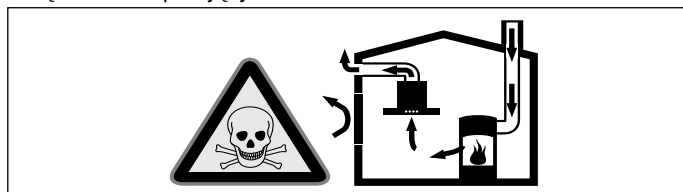
Należy ją zamontować w meblu kuchennym zgodnie ze schematem montażowym. Ściana za urządzeniem musi być wykonana z materiałów niepalnych.

Urządzenie nie jest przeznaczone do pracy z zewnętrznym zegarem sterującym lub zewnętrznym urządzeniem zdalnego sterowania.

⚠ Zagrożenie życia!

Odprowadzane gazy pochodzące ze spalania mogą być przyczyną zatrucia.

Należy zadbać o dostateczną ilość doprowadzanego powietrza, jeżeli urządzenie pracujące w trybie obiegu otwartego jest użytkowane jednocześnie z zależnym od dopływu powietrza urządzeniem spalającym.

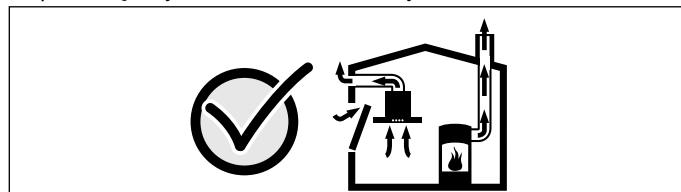


Zależne od powietrza w pomieszczeniu urządzenia spalające (np. grzejniki na gaz, olej, drewno lub węgiel, przepływowe podgrzewacze wody i inne podgrzewacze wody) pobierają powietrze do spalania z pomieszczenia, w którym się znajdują, a spaliny odprowadzają przez układ wylotowy (np. komin) na zewnątrz.

Włączenie okapu kuchennego powoduje zasysanie powietrza w kuchni i sąsiadujących pomieszczeniach – bez wystarczającej wentylacji powstanie podciśnienie. Trujące gazy z kominu lub ciągu wentylacyjnego uwalniane są do pomieszczeń mieszkalnych.

- Z tego względu należy zadbać o dostateczną ilość doprowadzanego powietrza.
- Sam wywietrznik ścienny nie zapewnia utrzymania wartości granicznej.

Praca bez zagrożeń możliwa jest, jeśli w miejscu ustawienia urządzenia spalającego nie zostanie przekroczone podciśnienie 4 Pa (0,04 mbar). Taką wartość można osiągnąć, jeśli powietrze potrzebne do spalania będzie dostarczane przez otwory niezamykane na stałe (np. drzwi, okna, wywietrzniki ścienne) lub za pomocą innych środków technicznych.



Należy zasięgnąć porady kominiarza, który może ocenić instalację wentylacyjną budynku i zaproponować odpowiednie sposoby wentylacji.

Jeżeli okap stosowany jest wyłącznie w trybie obiegu zamkniętego, możliwa jest jego praca bez ograniczeń.

Akcesoria instalacyjne

VV 200 010 listwa łącząca, stal nierdzewna, do połączenia z kolejnymi urządzeniami Vario 200

VV 200 020 listwa łącząca, czarna, do połączenia z kolejnymi urządzeniami Vario 200

Listwa wentylacyjna

Jeśli wentylator włączony jest używany obok urządzenia gazowego, podczas gotowania należy nakładać na urządzenie gazowe listwę wentylacyjną LS 041 001. Listwa wentylacyjna poprawia efektywność zasysania powietrza w przypadku urządzeń gazowych. Zapobiega również gaśnięciu małych płomieni pod wpływem przeciągu.

Przygotowanie mebla do zabudowy

Mebel przeznaczony od zabudowy musi być odporny na działanie temperatur do 90 °C. Należy zapewnić stabilność mebla również po wykonaniu otworu.

Wykonać wykrój w blacie roboczym na jedno lub więcej urządzeń Vario zgodnie z planem zabudowy. Kąt pomiędzy powierzchnią cięcia i blatem roboczym musi wynosić 90°.

Po wycięciu otworu należy usunąć wióry. Powierzchnie wykroju należy zamknąć w sposób odporny na działanie wysokich temperatur.

Zwrócić uwagę, aby minimalny odstęp pomiędzy podstawą urządzenia i elementami mebli wyniósł przynajmniej 10 mm.

Przy montażu większej ilości urządzeń Vario: pomiędzy urządzeniami należy uwzględnić miejsce na listwę łączącą VV 200 010 / 020. Urządzenia można również zamontować w osobnych wycięciach, uwzględniając minimalny odstęp między urządzeniami równy 40 mm.

Zabudowa urządzenia

Wskazówka: Przestrzegać kolejności montażu! Najpierw zamontować system wentylacji płyty w wycięciu w blacie roboczym. Następnie zamontować kolejne urządzenia.

1. Kolanko powietrza wywiewanego przykręcić do urządzenia za pomocą 4 nakrętek. **(rys. 2)**
2. Włożyć listwę łączącą VV 200 010/020 (wyposażenie montażowe) w wycięcie w blacie roboczym. **(rys. 3)**
3. Osadzić system wentylacji płyty w wycięciu w blacie roboczym. **(rys. 4)**
4. Mocno nasunąć listwę łączącą na urządzenie; sprężyny zaciskowe urządzenia muszą zatrzasknąć się we wgłębieniach listwy łączącej. **(rys. 5)**
5. Zamontować kolejne urządzenia i listwy łączące. **(rys. 6)**
6. Włożyć metalowy filtr przeciwłuszczowy. Nałożyć pokrywę filtra. **(rys. 7+8)**

Podłączyć urządzenie

System wentylacji płyty i zewnętrzny moduł dmuchawy połączyć przewodem sterującym. Wtyczka musi się zatrzasknąć.

Demontaż urządzenia

Urządzenie wyłączyć z zasilania elektrycznego. Płytę wycisnąć od dołu.

Uwaga!

Uszkodzenia urządzenia! Urządzenia nie podważać od góry.

Indicações importantes

Leia atentamente e guarde estas instruções. Apenas se a montagem for realizada de forma tecnicamente correcta, em conformidade com estas instruções de montagem, se pode garantir a segurança durante a utilização. O instalador é responsável pelo funcionamento correcto no local de instalação.

⚠ Perigo de ferimentos!

As peças que ficam acessíveis durante a montagem podem ter arestas afiadas. Use luvas de proteção.

O aparelho só pode ser ligado por um técnico autorizado.

Desligar a alimentação eléctrica antes de realizar quaisquer trabalhos.

Para a instalação é obrigatório observar as normas de construção vigentes e as normas do fornecedor de electricidade local.

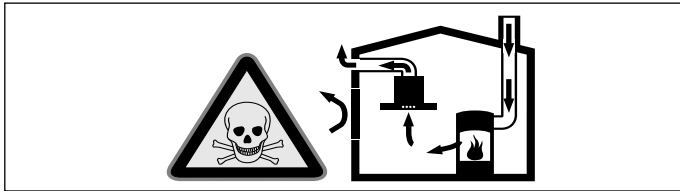
Este tem de ser montado no móvel de cozinha de acordo com o esboço de encastramento. A parede por trás do aparelho tem de ser constituída por material não inflamável.

Este aparelho não foi previsto para ser utilizado com um temporizador externo ou um telecomando externo.

⚠ Perigo de vida!

Os gases de combustão aspirados podem levar a intoxicação.

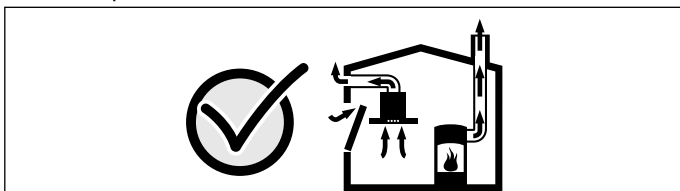
Certifique-se de que há sempre reposição de ar fresco suficiente quando o aparelho é utilizado no modo de exaustão em conjunto com equipamentos de aquecimento que consomem o ar ambiente.



Os equipamentos de aquecimento que consomem o ar ambiente (p.ex. sistemas de aquecimento a gás, óleo, lenha ou carvão, esquentadores, cilindros) utilizam para a combustão o ar do local de montagem e transportam os gases de combustão para o exterior através de um sistema de exaustão (p.ex. uma chaminé). Quando o exaustor está ligado, retira o ar ambiente à cozinha e aos espaços adjacentes - sem ar suficiente é criada uma pressão negativa. Os gases tóxicos da chaminé ou da conduta de extração voltam a ser aspirados para os espaços de habitação.

- Por isso, tem de existir sempre a reposição de ar fresco suficiente no local da instalação.
- Uma caixa de entrada/exaustão de ar, só por si, não garante a manutenção do valor limite.

O funcionamento sem perigos só é possível se a pressão negativa no local da instalação do fogão não ultrapassar os 4 Pa (0,04 mbar). Isto pode ser conseguido se o ar necessário para a combustão puder ser repostado através de aberturas que não fechem (p. ex. portas, janelas), em ligação com uma caixa de entrada/exaustão de ar, que permitam uma circulação de ar suficiente para a combustão.



Consulte sempre a entidade responsável para avaliar a interligação da ventilação de toda a casa e sugerir as medidas adequadas de ventilação.

Se o exaustor funcionar exclusivamente em circulação de ar, não existe qualquer limitação na sua utilização.

Acessórios de instalação

- | | |
|------------|--|
| VV 200 010 | Friso de união, aço inoxidável, para combinação com outros aparelhos Vario 200 |
| VV 200 020 | Friso de união, preto, para combinação com outros aparelhos Vario 200 |

Calha de condução de ar

Quando a ventilação de bancada funciona junto de um aparelho a gás, é necessária uma calha de condução de ar LS 041 001 sobre o aparelho a gás durante a cozedura. A calha de condução de ar melhora a capacidade de aspiração dos aparelhos a gás. A calha de condução de ar impede o fluxo de ar de apagar chamas pequenas.

Preparar os móveis de encastrar

O móvel de encastrar tem de ser resistente a temperaturas até 90 °C. Após os trabalhos de recorte, tem de ficar assegurada a estabilidade do móvel de encastrar.

Efectuar o recorte no tampo de cozinha, para um ou mais aparelhos Vario, de acordo com o diagrama de montagem. O ângulo da superfície de corte até ao tampo de cozinha tem de ser, no mínimo, de 90°.

Remover a serradura após os trabalhos de corte. Selar as superfícies de corte de forma resistente ao calor.

Observar a distância mínima de 10 mm entre o lado inferior do aparelho e peças do móvel.

Ao montar vários aparelhos Vario: considere o espaço necessário para o friso de união VV 200 010 / 020 entre os aparelhos. Os aparelhos também podem ser instalados em nichos individuais, mantendo uma distância mínima de 40 mm entre os mesmos.

Montar o aparelho

Nota: Respeite a sequência de montagem! Monte primeiro a ventilação da placa de cozinhar no nicho da bancada. Em seguida, monte os outros aparelhos.

1. Aparafuse o arco de ar de exaustão com 4 porcas no aparelho. (Fig. 2)
2. Coloque a régua de união VV 200 010/020 (acessório de montagem) no nicho da da bancada. (Fig. 3)
3. Coloque a ventilação da placa de cozinhar no nicho da da bancada. (Fig. 4)
4. Deslize a régua de união em direção ao aparelho, as molas de aperto do aparelho têm de engatar com um clique nos entalhes da régua de união. (Fig. 5)
5. Monte outros aparelhos e réguas de união. (Fig. 6)
6. Insira o filtro metálico de gorduras. Pouse a tampa do filtro. (Fig. 7+8)

Ligar o aparelho.

Ligue a ventilação da placa de cozinhar e o módulo externo do ventilador com o cabo do comando. A ficha tem de encaixar.

Desmontar o aparelho

Desligar o aparelho da alimentação eléctrica. Pressionar o aparelho pela parte inferior.

Atenção!

Danos no aparelho! Não puxar o aparelho pela parte superior.

ru

Важные указания

Внимательно прочитайте данную инструкцию и сохраните её. Безопасность эксплуатации гарантируется только при квалифицированной сборке с соблюдением данной инструкции по монтажу. За безупречность функционирования ответственность несёт монтажёр.

⚠ Опасность травмирования!

Детали, открытые при монтаже, могут быть острыми. Используйте защитные перчатки.

Подключение прибора должен производить только уполномоченный специалист.

Перед проведением любых работ выключать подачу электрического тока.

При инсталляции должны соблюдаться действующие в настоящее время строительные правила и предписания регионального поставщика электроэнергии.

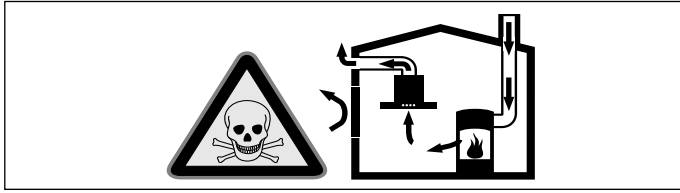
Необходимо встроить её в кухонную мебель в соответствии с установочным чертежом. Стена, находящаяся непосредственно за прибором, должна быть из невоспламеняющегося материала.

Данный прибор не предназначен для работы с внешним выключателем с часовым механизмом или с внешней системой дистанционного управления.

⚠ Опасно для жизни!

Втянутые обратно отработавшие газы могут стать причиной отравления.

Всегда обеспечивайте приток достаточного количества воздуха, если прибор и источник пламени с подводом воздуха из помещения работают одновременно в режиме отвода воздуха.

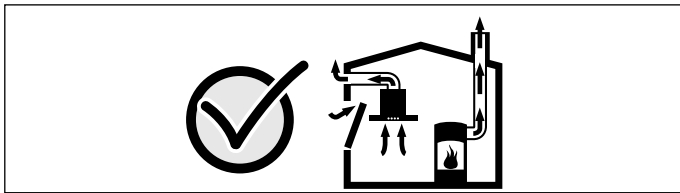


Источники пламени с подводом воздуха из помещения (например, работающие на газе, жидком топливе, дровах или угле нагреватели, проточные водонагреватели, бойлеры) получают воздух для сжигания топлива из помещения, где они установлены, а отработавшие газы отходят через вытяжную систему (например, вытяжную трубу) из помещения на улицу.

Во время работы вытяжки из кухни и располагающихся рядом помещений удаляется воздух и вследствие недостаточного количества воздуха возникает понижение давления. Ядовитые газы из вытяжной трубы или вытяжного короба втягиваются обратно в жилые помещения.

- Поэтому всегда следует заботиться о достаточном притоке воздуха.
- Сам стеной короб системы притока/отвода воздуха не обеспечивает гарантию соблюдения предельной величины.

Для безопасной эксплуатации понижение давления в помещении, где установлен источник пламени, не должно быть выше 4 Па (0,04 мбар). Это может быть достигнуто, если требуемый для сжигания воздух будет поступать через незакрываемые отверстия, например, в дверях, окнах, с помощью стенового короба системы притока/отвода воздуха или иных технических мероприятий.



В любой ситуации обращайтесь за советом к компетентному лицу, ответственному за эксплуатацию и очистку труб, способному оценить вентиляционную систему всего дома и предложить Вам решение по принятию соответствующих мер.

Если вытяжка работает исключительно в режиме циркуляции воздуха, то эксплуатация возможна без ограничений.

Принадлежности для инсталляции

- | | |
|------------|--|
| VV 200 010 | Соединительная панель, нержавеющая сталь, для комбинирования с другими приборами Varío 200 |
| VV 200 020 | Соединительная панель, черная, для комбинирования с другими устройствами Varío 200 |

Воздухонаправляющая планка

При размещении встраиваемой в столешницу вытяжки в непосредственной близости от газового прибора во время приготовления пищи необходимо установить на газовый прибор воздухонаправляющую планку LS 041 001.

Воздухонаправляющая планка улучшает вытяжку у газовых приборов. Благодаря воздухонаправляющей планке малое пламя не гаснет при возникновении тяги.

Подготовка мебели встраивания

Мебель встраивания должна выдерживать температуру до 90 °С. Стабильность мебели встраивания должна сохраняться также и после выполнения выреза в рабочей панели.

Исполнение выреза для одного или нескольких приборов должно соответствовать чертежу установки. Угол между поверхностью среза и плоскостью рабочей панели должен составлять 90°.

После выполнения выреза нужно убрать стружки. Поверхности выреза следует заделать жаростойким составом.

Необходимо соблюдать расстояние от нижней стороны прибора до частей мебели, которое должно составлять, как минимум, 10 мм.

При встраивании нескольких приборов Varío: учитывайте дополнительную площадь, занимаемую соединительной панелью VV 200 010 / 020 между приборами. Приборы также могут быть

установлены в отдельных вырезах при соблюдении минимального расстояния между ними 40 мм.

Встраивание прибора

Указание: Соблюдайте порядок монтажа! Сначала установите встроенную в столешницу вытяжку в вырез столешницы. Затем установите другие приборы.

1. Закрепите воздуховод к прибору при помощи четырёх гаек. (рис. 2)
2. Установите соединительную панель VV 200 010/020 (принадлежности для монтажа) в вырез столешницы. (рис. 3)
3. Установите встроенную в столешницу вытяжку в вырез столешницы. (рис. 4)
4. Плотно прижмите соединительную панель к прибору, пружинные зажимы прибора должны зафиксироваться в отверстиях соединительной панели со слышимым щелчком. (рис. 5)
5. Установите остальные приборы и соединительные панели. (рис. 6)
6. Установите металлический жироулавливающий фильтр. Установите крышку фильтра. (рис. 7+8)

Подключить прибор

Соедините кабелем встроенную в столешницу вытяжку и внешний блок вентилятора. Штекер должен зафиксироваться с характерным щелчком.

Демонтаж прибора

Отключить питание прибора. Вытолкнуть прибор снизу.

Внимание!

Прибор может быть поврежден! Запрещается вытаскивать прибор сверху, используя рычаг.

SV

Viktiga anvisningar

Läs anvisningen noggrant och spara den! Säker användning kräver att inbyggnaden är utförd fackmässigt enligt monteringsanvisningen. Installatören ansvarar för att enheten fungerar på uppställningsplatsen.

⚠ Risk för personskador!

Du kommer åt delar vid montering som kan ha vassa kanter. Använd alltid skyddshandskar.

Det är bara behörig fackman som får ansluta enheten.

Bryt alltid strömtillförseln innan du genomför arbeten av alla slag.

Vid installationen måste gällande byggnadsfördordning och det lokala elförsörjningsföretagets föreskrifter följas.

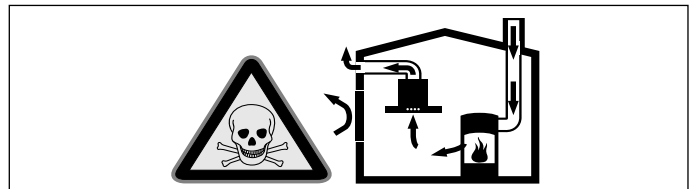
Den kräver stominbyggnad enligt inbyggnadsritningen. Väggen bakom enheten måste vara av brandsäkert material.

Enheten är inte avsedd för användning med extern timer eller fjärrkontroll.

⚠ Livsfara!

Förbränningsgaser som sugts tillbaka kan orsaka förgiftning.

Sörj alltid för en god lufttillförsel om enheten körs i frånluftsdrift i närheten av en eldstad som utnyttjar inomhusluft.



Eldstäder som är beroende av rumsluft (t.ex. värmeapparater som drivs med gas, olja, ved eller kol, genomströmningsapparater, varmvattenberedare) tar sin förbränningsluft ur det utrymme där enheten är installerad och leder ut avgaserna i det fria via en avgasanläggning (t.ex. skorsten).

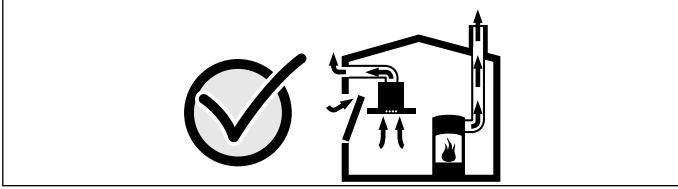
När en köksfläkt är igång dras rumsluften från köket och intilliggande rum - om tillräcklig tilluft saknas uppstår undertryck. Giftiga gaser sugts då tillbaka från skorstenen eller utloppsschaktet och in i bostadens rum.

- Därför måste man se till att det finns tillräckligt med tilluft.

- Enbart ett ventilationsgaller för till-/frånluft säkerställer inte att gränsvärdena upprätthålls.

Säker drift är möjlig endast om undertrycket i det rum där eldstaden befinner sig inte överskrider 4 Pa (0,04 mbar). Detta uppnår du genom att låta den luft som krävs för förbränningen strömma till genom öppningar som inte går att stänga, t.ex. dörrar,

fönster, genom ventilationsgaller för tilluft/frånluft eller med hjälp av andra tekniska åtgärder.



Rådgör i varje enskilt fall med lokalt ansvarig sotare, som kan bedöma husets ventilationssystem i sin helhet och föreslå lämpliga åtgärder för ventilationen.

Om köksfläkten körs enbart med cirkulationsdrift, kan den användas utan begränsningar.

Installationstillbehör

VV 200 010 Rostfri kopplingslist för kombination av flera Vario 200-enheter

VV 200 020 Svart kopplingslist för kombination av flera Vario 200-enheter

Ventilationsskena

Sitter bänkventilationen bredvid en gasenhet, så måste du sätta på ventilationsskena LS 041 001 på gasenheten vid matlagning. Ventilationsskenan ger bättre utsug på gasenheter. Ventilationsskenan ser till så att lågan inte slocknar av luftdraget.

Förbereda inbyggnadsmöbeln

Inbyggnadsmöbeln måste tåla temperaturer upp till 90° C. Inbyggnadsmöbeln måste vara tillräckligt stabil även efter utskärningsarbetena.

Skär ut en öppning för en eller flera Vario-apparater i bänkskivan enligt inbyggnadsskissen. Snittytans vinkel mot bänkskivan måste vara 90°.

Ta bort spånen efter utskärningsarbetena. Försegla snittytorna så att de är beständiga mot hetta.

Apparaternas undersida måste ha ett avstånd på minst 10 mm till möbeldelar.

Inbyggnad av flera Vario-enheter: lämna plats för kopplingslist VV 200 010/020 mellan enheterna. Det går även att montera enheterna separat med minimiavstånd 40 mm mellan enheterna.

Bygga in apparaten

Anvisning: Följ monteringsordningen! Montera först hållfläkten i bänkskivans urtag. Montera sedan övriga enheter.

1. Skruva fast evakueringsböjen med 4 muttrar på enheten. **(bild 2)**
2. Sätt kopplingslist VV 200 010/020 (monteringstillbehör) i bänkskivans urtag. **(bild 3)**
3. Sätt i hållfläkten i bänkskivans urtag. **(bild 4)**
4. Skjut an kopplingslisten mot enheten, enhetens klämfjädrar ska snäppa fast i kopplingslistens urtag. **(bild 5)**
5. Montera resten av enheterna och kopplingslisterna. **(bild 6)**
6. Sätt i metallfiltret. Lägg på filterskyddet. **(bild 7+8)**

Anslutning av apparaten

Koppla ihop hållfläkten och den externa fläktdelen med styrkabeln. Kontakten ska snäppa fast.

Montera ur apparaten

Gör apparaten strömlös. Tryck ut apparaten underifrån.

Obs!

Risk att apparaten skadas, om man försöker att lirka ur apparaten uppifrån!

tr

Önemli uyarılar

Bu kılavuzu dikkatlice okuyunuz ve saklayınız. Ancak cihazın montajı bu montaj talimatında tarif edilen şekilde, usulüne uygun olarak yapılmışsa cihazın kullanımında güvenlik garantisi verilmiştir. Cihazın kurulduğu yerde kusursuz çalışmasından montajı yapan kişi sorumludur.

⚠ Yaralanma tehlikesi!

Montaj esnasında erişilebilen yapı parçalarının kenarları keskin olabilir. Koruyucu eldiven kullanınız.

Cihazın bağlantısını sadece eğitimli bir uzman yapabilir.

Her türlü çalışmalara başlamadan önce elektrik bağlantısını kesin.

Kurulum için yürürlükte olan yapı yönetmelikleri ile bölgesel elektrik tedarik şirketinin yönetmelikleri dikkate alınmalıdır.

Bu bir mutfak mobilyasına montaj çizimine göre monte edilmelidir. Cihazın arkasındaki duvar yanmaz bir malzemedir oluşmalıdır.

Bu cihaz, harici bir zaman ayarlı şalterle veya harici bir uzaktan kumanda ile çalıştırılmak üzere yapılmamıştır.

⚠ Ölüm tehlikesi!

Geri emilen yanma gazları zehirlenmelere neden olabilir.

Cihaz, dolaşımli hava modunda aynı zamanda oda havasına bağlı bir ateşlik ile birlikte çalıştırıldığında havalandırmanın her zaman yeterli olmasını sağlınız.

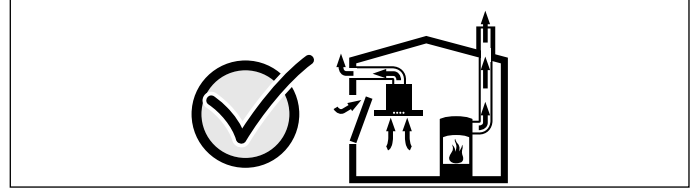


Hava dolaşımli ateşlikler (örneğin gaz, yağ, odun veya kömürle çalışan sobalar, şofbenler, su ısıtıcıları) yanma havasını kurulum yerinden alırlar ve atık gazı bir atık gaz sistemi (örneğin baca) kanalıyla dışarıya aktarırlar.

Çalışmakta olan davlumbazla birlikte mutfaktan ve komşu odalardan hava çekilir. Yeterli hava girişi sağlanmazsa vakum oluşur. Bu durumda bacadan ve atık gaz kanalından zehirli gazlar emilerek tekrar eve girer.

- Bu nedenle temiz hava girişinin daima yeterli olması sağlanmalıdır.
- Hava giriş/çıkış menfezi limit değerlere uyulması için tek başına yeterli olmayabilir.

Ancak ateşliğin kurulu bulunduğu mekânda vakumun 4 Pa (0,04 mbar) değerini aşmadığı sürece cihaz tehlikesiz bir şekilde işletilebilir. Bu, ancak örneğin hava giriş/çıkış menfezleriyle birlikte kapı ve pencerelerde kapatılması mümkün olmayan hava delikleri veya başka teknik önlemlerle yeterli derecede yanma havası ikmalinin sağlanmasıyla mümkündür.



Binanın komple baca ve havalandırma sistemini değerlendirebilecek ve havalandırma için uygun önerilerde bulunabilecek yetkili kişilere (örneğin baca temizleme ustası) mutlaka danışınız.

Davlumbaz sadece hava dolaşımli işletimde kullanılırsa, herhangi bir kısıtlama olmadan işletilmesi mümkündür.

Kurulum aksesuarı

VV 200 010 Diğer Vario 200 cihazlarıyla kombinasyon için paslanmaz çelikten birleştirme çitası

VV 200 020 Diğer Vario 200 cihazlarıyla kombinasyon için siyah birleştirme çitası

Hava aktarım kızıkları

Tekne havalandırması bir gazlı cihazının yanında çalışıyorsa, pişirme sırasında gazlı cihazın üzerine bir hava aktarım kızığı LS 041 001 takılmalıdır. Hava aktarım kızığı, gaz cihazlarının emiş davranışı iyileştirir. Hava aktarım kızığı, çekilen hava nedeniyle alevlerin sönmesini engeller.

Ankastre mobilyanın hazırlanması

Ankastre mobilya 90°C ısıya kadar dayanıklı olmalıdır. Yuva açma çalışmaları tamamlandıktan sonra da ankastre mobilya sağlamlığını kaybetmemelidir.

Montaj şemasına göre bir veya birden fazla Vario cihaz için çalışma tezgâhında yuvaları hazırlayın. Kesim yüzeyinin çalışma tezgâhına açısı 90° olmalıdır.

Yuva açma çalışmaları tamamlandıktan sonra talaşları temizleyin. Kesim yüzeylerine ısıya dayanıklı koruyucu tabaka uygulayın.

Cihazın alt tarafıyla mobilya arasında en az 10 mm mesafe bırakmaya özen gösterin.

Birden fazla Vario cihazın montajında: Cihazların arasındaki VV 200 010 / 020 birleştirme çitasını dikkate alınız. Cihazlar münferit kesitlere de monte edilebilir bunun için cihazlar arasında en az 40 mm boşluk bırakılmalıdır.

Cihazın montajı

Bilgi: Montaj sırasını dikkate alınız! İlk olarak oluk havalandırmasını çalışma tezgahı kesitine monte ediniz. Ardından diğer cihazları monte ediniz.

1. Havalandırma dirseğini 4 somun ile cihaza sabitleyiniz.
(Resim 2)
2. VV 200 010/020 birleştirme çitasını (montaj aksesuarı) çalışma tezgahı kesitine yerleştiriniz. (Resim 3)
3. Oluk havalandırmasını çalışma tezgahı kesitine yerleştiriniz.
(Resim 4)
4. Birleştirme çitasını cihaza itiniz, montaj yayları duyulur şekilde birleştirme çitasının girintilerine oturmaldır. (Resim 5)
5. Diğer cihazları ve birleştirme çitalarını takınız. (Resim 6)
6. Metal yağ filtresini yerleştiriniz. Filtre kapağını yerleştiriniz.
(Resim 7+8)

Cihazın bağlanması

Oluk havalandırmasını ve harici fan modülünü kontrol kablosu ile bağlayınız. Fiş yerine oturmaldır.

Cihazın demontajı

Cihazın elektrik bağlantısını kesin. Cihazı alttan dışarı bastırın.

Dikkat!

Cihazda hasar tehlikesi! Cihazı üstten zorlayarak çıkarmaya kalkışmayın.